



*wenn's um
Blech geht*

Salvagnini[®]

Laserverschleißteile



Wolfgang Richter GmbH

Zum Lingeshof 12
D- 36124 Eichenzell
richter-wolfgang.com



Wir führen Linsen/ Spiegel für folgende Maschinentypen:

- Trumpf®
- Amada®
- Bystronic®
- LVD®
- Mazak®
- Messer Griesheim®
- Precitec®
- Prima Industrie®
- Salvagnini®



Optiken für den gehobenen Anspruch:

Black Magic™ Linsen
(Absorption $\leq 0,15\%$)



NEU Clear Magic™ Linsen
(Absorption $\leq 0,13\%$)



Empfohlen ab einer Laserleistung
von 4 KW

Haben Sie noch Fragen zu unseren Optiken?

Wir beraten Sie gerne!

☎ +49 (0) 6659 98697- 0



Bild	Art.-Nr.	Beschreibung
1	100057	Ophir, feuchte Reinigungstücher 24 Stück, einzeln verpackt (für Optik)
2	100990	Optik Papier „Original ehem. „Kodak““ 50 Blatt je 115mm x 70mm
3	101032	Reinigungspaste – TOPOL 0,01µm Polish 100 ml
	101033	Reinigungspaste – TOPOL 0,01µm Polish 200 ml
4	100221	Optik Reinigungsset im stabilen Koffer: <ul style="list-style-type: none"> • 250 ml 0,01µm Polish • Behälter für Reinst-Aceton • Blasebalg • Wattebausche, Watteröllchen • Q- Tips • Optikhandschuhe • Reinigungsanleitung • Optik- Reinigungsvlies
-	102856	Aceton 98,9%, 125ml
	102957	Aceton 98,9%, 1 Liter
5	102182	Optik Handschuhe 1 Paar 100% reine Baumwolle
6	100625	Wattebausch 100 Stück 100% reine Baumwolle
	102463	Wattestäbchen 200 Stück 100% reine Baumwolle
	102479	Watteröllchen 20 Stück 100% reine Baumwolle, ø8mm, L=38mm



1



2



3



4



5

Art.-Nr.	Schutzstufe, DIN	Beschreibung
100076	Schutzstufe DI L5 DIN EN 207	Laserschutzbrille L05 Filtertyp 08, Farbe klar, Tageslichttransmission ca. 90% Gestelltyp: Bügelbrille, Aluminium Co ₂ Laser bis 10,6µm
102204	Schutzstufe DI L5 DIN EN 207	Filtertyp 08, Farbe klar, Tageslichttransmission ca. 90% Gestelltyp: Korbbrille, Aluminium Co ₂ Laser bis 10,6µm
100601	Schutzstufe DI L3 DIN EN 207	Laserschutzbrille Standard für CO ₂ Laser Filtertyp 08, Farbe klar, Tageslichttransmission ca. 71% Gestelltyp: Bügelbrille, Nylon in gepolsteter Aufbewahrungsbox Co ₂ Laser bis 10,6µm

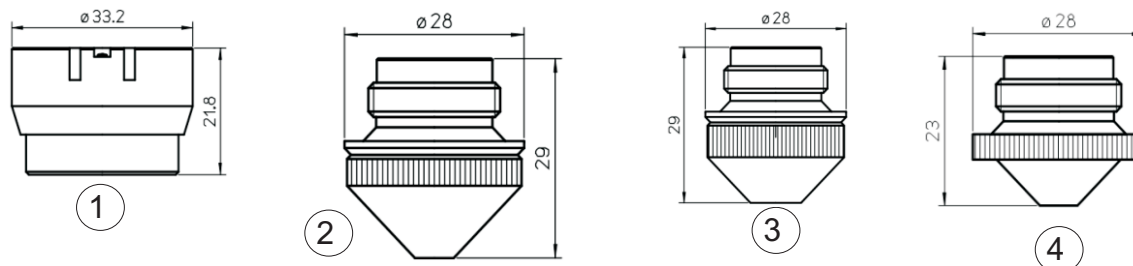
Sie suchen eine Schutzbrille mit anderen Spezifikationen? Dann fordern Sie unser Schutzbrillen-Anfrageblatt an. Wir unterbreiten Ihnen gerne ein Angebot.

Weiteres Zubehör

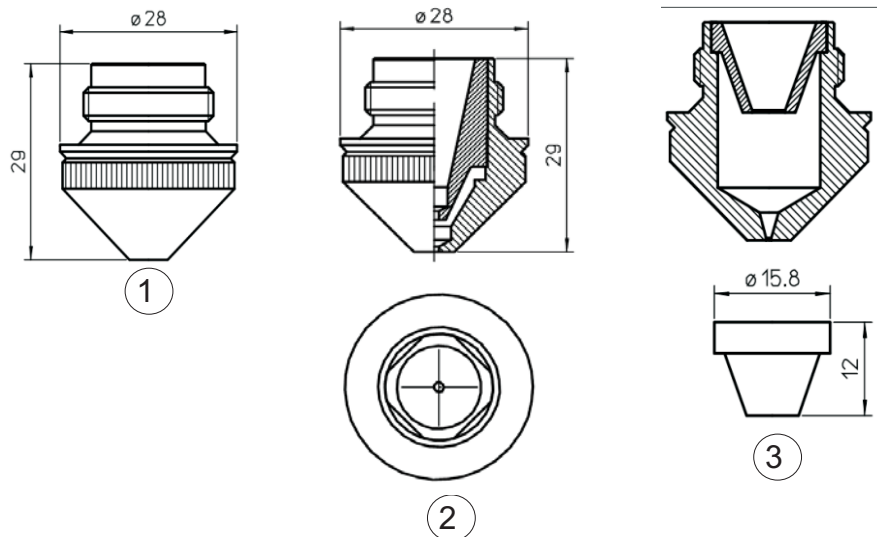
100995	2,5l - Gebinde	Motorex Proweld 264	Motorex Proweld 264 verhindert das Festbrennen von Spritzern auf dem Blech. Vorteil: <ul style="list-style-type: none"> • Nicht brennbar • Leicht abwaschbar • Dampft nicht an die Optik • Inhaltsstoffe von den führenden Maschinenherstellern • Freigegeben
100993	5l - Gebinde	Motorex Proweld 264	
100994	25l - Gebinde	Motorex Proweld 264	
102638	176L- Fass	Motorex Proweld 264	
102207	-	Linsenreinigungshalter für 1,5" und 2,0" Optiken	



Bild	Art.-Nr.	Extra	Beschreibung
1	102538	-	Lupe "Vario Focus" 22,8mm 10-fach kombinierbar mit jeder gewünschten Duo-Skala als Messlupe
	102611	-	Lupe „Fix Focus“ 30,0mm 10-fach kombinierbar mit jeder gewünschten Duo-Skala als Messlupe
2	102607	-	Stabmikroskop Vario-Focus Zoom drei verschiedene Vergrößerungen (40x, 50x, 60x)
3	102606	-	Stand-Adapter für Stabmikroskop, Plexiglas
4	102608	-	LED- Beleuchtungseinheit für Standlupen (Bild 1) und Standadapter (Bild 3) 360° drehbar
5	102605	-	Leerbox vorgefertigt für Lupe und 5 Skalen
6	102609	-	Präzisions-Einschlaglupe Einhand-Bedienung 8-fach Vergrößerung, ø 22,8, apl / Glas
	102610	-	Präzisions-Einschlaglupe Einhandbedienung 15-fach Vergrößerung ø 22,8 apl / Glas
7	102612	Skalen aus Hartchrom aufgebracht auf die Unterseite von Hartglas-Scheiben 2 Skalen in einer: • Makro ø25,0mm • Mikro ø2,5mm Glas-Skalen eingebracht in Kunststoffring schwebend über dem Objekt	Duo-Skala Standard
8	102613		Duo-Skala 2
9	102614		Duo-Skala 3
10	102615		Duo-Skala 4
11	102616		Duo-Skala 5



Art.-Nr.	Referenz Nr.	Beschreibung
100294	281146,P0380-211-00001,29100033	Düsenhalter Alu DZ
100295	280565-29100106- PO497-605-00001	Düsenhalter Keramik DXN
Düsen Kupfer, unverchromt		
100538	141300A4	Laserdüse ø0,75mm
100539	146331A4	Laserdüse ø1,0mm
100540	146330A4	Laserdüse ø1,25mm
100541	146329A4,142321A4	Laserdüse ø1,5mm
100542	146328A4	Laserdüse ø1,75mm
100543	146327A4,142322A4	Laserdüse ø2,0mm
100118	146326A4	Laserdüse ø2,25mm
100733	146325A4,142324A4	Laserdüse ø2,5mm
102193	146324A4	Laserdüse ø2,75mm
100744	146323A4	Laserdüse ø3,0mm
100545		Laserdüse ø1,2mm
100755	144151A4	Laserdüse ø2,0mm
100756	144125A4	Laserdüse ø2,25mm
100757	144152A4	Laserdüse ø2,5mm
101066	144057A4	Laserdüse ø2,75mm
100758	144153A4	Laserdüse ø3,0mm
Düsen Kupfer, außen verchromt		
100745	141300A4	Laserdüse ø0,75mm
100746	146331A4	Laserdüse ø1,0mm
100747	146330A4	Laserdüse ø1,25mm
100748	146329A4,142321A4	Laserdüse ø1,5mm
100749	146328A4	Laserdüse ø1,75mm
100750	146327A4,142322A4	Laserdüse ø2,0mm
100751	146326A4	Laserdüse ø2,25mm
100752	146325A4,142324A4	Laserdüse ø2,5mm
100753	146324A4	Laserdüse ø2,75mm
100754	146323A4	Laserdüse ø3,0mm



Art.-Nr.	Referenz Nr.	Beschreibung
Düsen Kupfer, unverchromt		
100548	-	Laserdüse $\varnothing 0,75\text{mm}$, für innere Düse
100549	-	Laserdüse $\varnothing 1,0\text{mm}$, für innere Düse
100550	-	Laserdüse $\varnothing 1,25\text{mm}$, für innere Düse
100551	-	Laserdüse $\varnothing 1,5\text{mm}$, für innere Düse
100552	-	Laserdüse $\varnothing 1,75\text{mm}$, für innere Düse
100553	-	Laserdüse $\varnothing 2,0\text{mm}$, für innere Düse
100554	-	Laserdüse $\varnothing 2,5\text{mm}$, für innere Düse
Düsen Kupfer, außen verchromt		
100759	-	Laser- Doppeldüse $\varnothing 1,0\text{mm}$
100760	-	Laser- Doppeldüse $\varnothing 1,25\text{mm}$
100761	-	Laser- Doppeldüse $\varnothing 1,5\text{mm}$
100762	-	Laser- Doppeldüse $\varnothing 1,75\text{mm}$
100763	-	Laser- Doppeldüse $\varnothing 2,0\text{mm}$
100764	-	Laser- Doppeldüse $\varnothing 2,25\text{mm}$
100765	-	Laser- Doppeldüse $\varnothing 2,5\text{mm}$
100766	-	Laser- Doppeldüse $\varnothing 2,7\text{mm}$
100767	-	Laser- Doppeldüse $\varnothing 3,0\text{mm}$
100547	-	Innere Düse