



*wenn's um
Blech geht*

PRECITEC®

Laserverschleißteile



Wolfgang Richter GmbH

Zum Lingeshof 12
D- 36124 Eichenzell
richter-wolfgang.com



Wir führen Linsen/ Spiegel für folgende Maschinentypen:

- Trumpf®
- Amada®
- Bystronic®
- LVD®
- Mazak®
- Messer Griesheim®
- Precitec®
- Prima Industrie®
- Salvagnini®



Optiken für den gehobenen Anspruch:

Black Magic™ Linsen
(Absorption $\leq 0,15\%$)



NEU Clear Magic™ Linsen
(Absorption $\leq 0,13\%$)



Empfohlen ab einer Laserleistung
von 4 KW

Haben Sie noch Fragen zu unseren Optiken?

Wir beraten Sie gerne!

☎ +49 (0) 6659 98697- 0



Bild	Art.-Nr.	Beschreibung
1	100057	Ophir, feuchte Reinigungstücher 24 Stück, einzeln verpackt (für Optik)
2	100990	Optik Papier „Original ehem. „Kodak““ 50 Blatt je 115mm x 70mm
3	101032	Reinigungspaste – TOPOL 0,01µm Polish 100 ml
	101033	Reinigungspaste – TOPOL 0,01µm Polish 200 ml
4	100221	Optik Reinigungsset im stabilen Koffer: <ul style="list-style-type: none"> • 250 ml 0,01µm Polish • Behälter für Reinst-Aceton • Blasebalg • Wattebausche, Watteröllchen • Q- Tips • Optikhandschuhe • Reinigungsanleitung • Optik- Reinigungsvlies
-	102856	Aceton 98,9%, 125ml
	102957	Aceton 98,9%, 1 Liter
5	102182	Optik Handschuhe 1 Paar 100% reine Baumwolle
6	100625	Wattebausch 100 Stück 100% reine Baumwolle
	102463	Wattestäbchen 200 Stück 100% reine Baumwolle
	102479	Watteröllchen 20 Stück 100% reine Baumwolle, ø8mm, L=38mm



1



2



3



4



5

Art.-Nr.	Schutzstufe, DIN	Beschreibung
100076	Schutzstufe DI L5 DIN EN 207	Laserschutzbrille L05 Filtertyp 08, Farbe klar, Tageslichttransmission ca. 90% Gestelltyp: Bügelbrille, Aluminium Co ₂ Laser bis 10,6µm
102204	Schutzstufe DI L5 DIN EN 207	Filtertyp 08, Farbe klar, Tageslichttransmission ca. 90% Gestelltyp: Korbbrille, Aluminium Co ₂ Laser bis 10,6µm
100601	Schutzstufe DI L3 DIN EN 207	Laserschutzbrille Standard für CO ₂ Laser Filtertyp 08, Farbe klar, Tageslichttransmission ca. 71% Gestelltyp: Bügelbrille, Nylon in gepolsteter Aufbewahrungsbox Co ₂ Laser bis 10,6µm

Sie suchen eine Schutzbrille mit anderen Spezifikationen? Dann fordern Sie unser Schutzbrillen-Anfrageblatt an. Wir unterbreiten Ihnen gerne ein Angebot.

Weiteres Zubehör

100995	2,5l - Gebinde	Motorex Proweld 264	Motorex Proweld 264 verhindert das Festbrennen von Spritzern auf dem Blech. Vorteil: <ul style="list-style-type: none"> • Nicht brennbar • Leicht abwaschbar • Dampft nicht an die Optik • Inhaltsstoffe von den führenden Maschinenherstellern • Freigegeben
100993	5l - Gebinde	Motorex Proweld 264	
100994	25l - Gebinde	Motorex Proweld 264	
102638	176L- Fass	Motorex Proweld 264	
102207	-	Linsenreinigungshalter für 1,5" und 2,0" Optiken	



Bild	Art.-Nr.	Extra	Beschreibung
1	102538	-	Lupe "Vario Focus" 22,8mm 10-fach kombinierbar mit jeder gewünschten Duo-Skala als Messlupe
	102611	-	Lupe „Fix Focus“ 30,0mm 10-fach kombinierbar mit jeder gewünschten Duo-Skala als Messlupe
2	102607	-	Stabmikroskop Vario-Focus Zoom drei verschiedene Vergrößerungen (40x, 50x, 60x)
3	102606	-	Stand-Adapter für Stabmikroskop, Plexiglas
4	102608	-	LED- Beleuchtungseinheit für Standlupen (Bild 1) und Standadapter (Bild 3) 360° drehbar
5	102605	-	Leerbox vorgefertigt für Lupe und 5 Skalen
6	102609	-	Präzisions-Einschlaglupe Einhand-Bedienung 8-fach Vergrößerung, ø 22,8, apl / Glas
	102610	-	Präzisions-Einschlaglupe Einhandbedienung 15-fach Vergrößerung ø 22,8 apl / Glas
7	102612	Skalen aus Hartchrom aufgebracht auf die Unterseite von Hartglas-Scheiben 2 Skalen in einer: • Makro ø25,0mm • Mikro ø2,5mm Glas-Skalen eingebracht in Kunststoffring schwebend über dem Objekt	Duo-Skala Standard
8	102613		Duo-Skala 2
9	102614		Duo-Skala 3
10	102615		Duo-Skala 4
11	102616		Duo-Skala 5

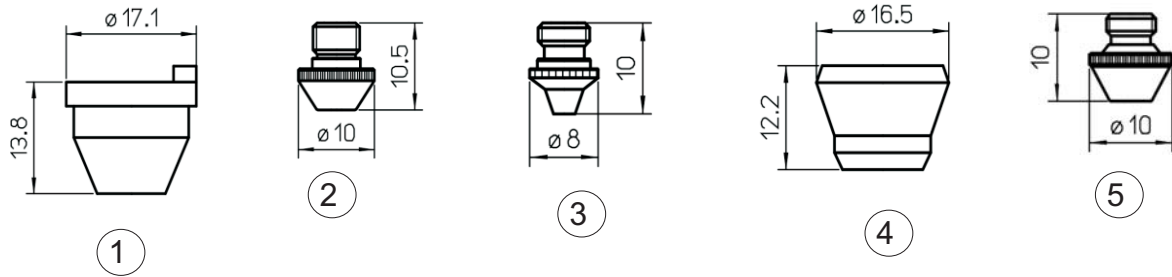


Bild	Art.-Nr.	Referenz Nr.	Beschreibung
1	100231	PO494-752-00001, 280408, 092405	Keramikteil „Original“ KT 1,5"KN
2	102411	280551, P0494-853-00010	KN Laserdüse ø1,0mm
	102412	280552, P0494-853-00012	KN Laserdüse ø1,2mm
	102413	280553, P0494-853-00015	KN Laserdüse ø1,5mm
	102619	280554, P0494-853-00017	KN Laserdüse ø1,7mm
	102414	280555, P0494-853-00020	KN Laserdüse ø2,0mm
	102778	-	KN Laserdüse ø2,3mm
	103068	-	KN Laserdüse ø2,5mm
	101038	-	KN Laserdüse ø3,0mm
	101039	-	KN Laserdüse ø4,0mm
3	100819	280943, P0494-787-00010	KN TAK Laserdüse ø1,0mm
	100820	280942, P0494-788-00012	KN TAK Laserdüse ø1,2mm
	100821	280941, P0494-789-00015	KN TAK Laserdüse ø1,5mm
	100822	-	KN TAK Laserdüse ø1,8mm
	100823	-	KN TAK Laserdüse ø2,0mm
4	100825	280040, PO0492-752-00001	Keramikteil „Original“ KT M 1,5" K
5	100826	280048, P0492-853-00010	Laserdüse ø1,0mm
	100827	280049, P0492-854-00012	Laserdüse ø1,2mm
	103069	280050, P0492-855-00015	Laserdüse ø1,5mm
	103070	280050	Laserdüse ø2,0mm

VE= 10 St

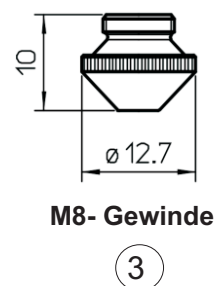
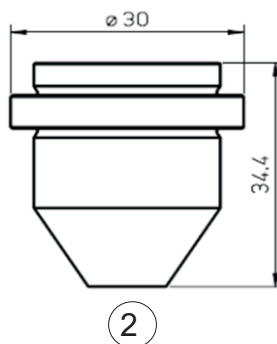
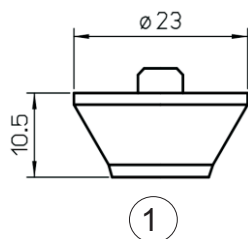


Bild	Art.-Nr.	Referenz Nr.	Beschreibung
1	100480	281079, PO492-430-00003, W149	Keramikteil „Original“ KT M 1,5“ S
2	102777	-	Düsenhalter Aluminium
3	100472	P0492-441-00008, 280013	Laserdüse ø0,8mm
	100473	P0492-442-00010,280014, W223	Laserdüse ø1,0mm
	100474	P0492-443-00012, 280015	Laserdüse ø1,2mm
	100475	P0492-444-00015, 280016,W224	Laserdüse ø1,5mm
	100476	P0492-447-00018	Laserdüse ø1,8mm
	100477	P0492-445-00020,280937,W225	Laserdüse ø2,0mm
	100478	P0492-448-00023	Laserdüse ø2,3mm
	100479	P0492-446-00025,281791,W226	Laserdüse ø2,5mm
	100824	-	Laserdüse ø3,0mm

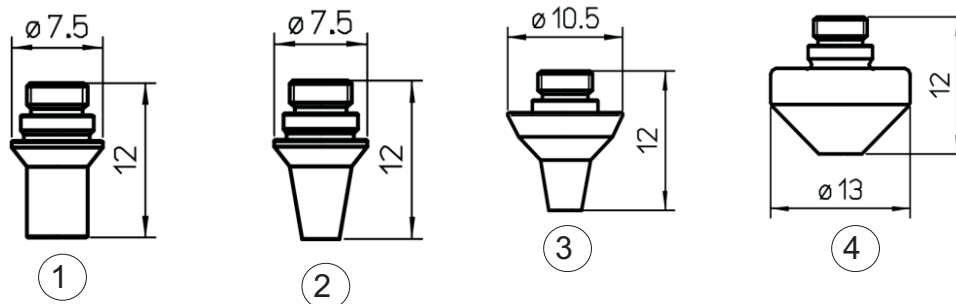


Bild	Art.-Nr.	Referenz Nr.	Beschreibung
1	100387	281005,P0352-323-00010	ZK- Laserdüse ø1,0mm
	100514	281034,P0352-324-00012	ZK- Laserdüse ø1,2mm
	100388	281013,P0352-325-00015	ZK- Laserdüse ø1,5mm
	100389	280899,P0352-326-00018	ZK- Laserdüse ø1,8mm
	100390	350044.3,P0352-327-00020	ZK- Laserdüse ø2,0mm
	102618	35044.3,P0352-328-00025	ZK- Laserdüse ø2,5mm
2	100382	281006,P0352-333-00010	KK- Laserdüse ø1,0mm
	100383	281030,P0352-334-00012	KK- Laserdüse ø1,2mm
	100384	281031,P0352-335-00015	KK- Laserdüse ø1,5mm
	100385	280898,P0352-336-00018	KK- Laserdüse ø1,8mm
	100386	P0352-336-00020	KK- Laserdüse ø2,0mm
3	100391	46713300290-10	3D-Laserdüse ø1,0mm
	100392	46713300290-12	3D- Laserdüse ø1,2mm
	100393	4673300290-15,P0352-381-00015	3D- Laserdüse ø1,5mm
	100394	-	3D- Laserdüse ø1,8mm
	100395	4671330310,P0352-382-00020	3D- Laserdüse ø2,0mm
	100935	46713300280-25	3D- Laserdüse ø2,5mm
	100936	46713300280-30	3D- Laserdüse ø3,0mm
	100937	46713300280-35	3D- Laserdüse ø3,5mm
4	100396	-	2D- Laserdüse ø1,0mm
	100397	467 133 003 10	2D- Laserdüse ø1,2mm
	100398	P0352-386-00015	2D- Laserdüse ø1,5mm
	100399	-	2D- Laserdüse ø1,8mm
	100346	46713300300, P0352-387-00020	2D- Laserdüse ø2,0,mm
	100347	4671330-25	2D- Laserdüse ø2,5mm
	100400	46713300300-30	2D- Laserdüse ø3,0mm

VE= 10 St

Blatt 03 P Stand 09/11

Wolfgang Richter GmbH
 Handelsregister Fulda, HRB 5158
 Geschäftsführer: Dorothea Richter u.
 Wolfgang Richter
 Web: www.richter-wolfgang.com

Verkauf nur nach unseren AGBs

Postanschrift: PF 4601
 36046 Eichenzell
 Mail: office@richter-wolfgang.com

Lieferanschrift:
 Zum Lingshof 12
 36124 Eichenzell

Telefon:
 +49 (0) 6659 98697-0
 Fax:
 +49 (0) 6659 98697-10

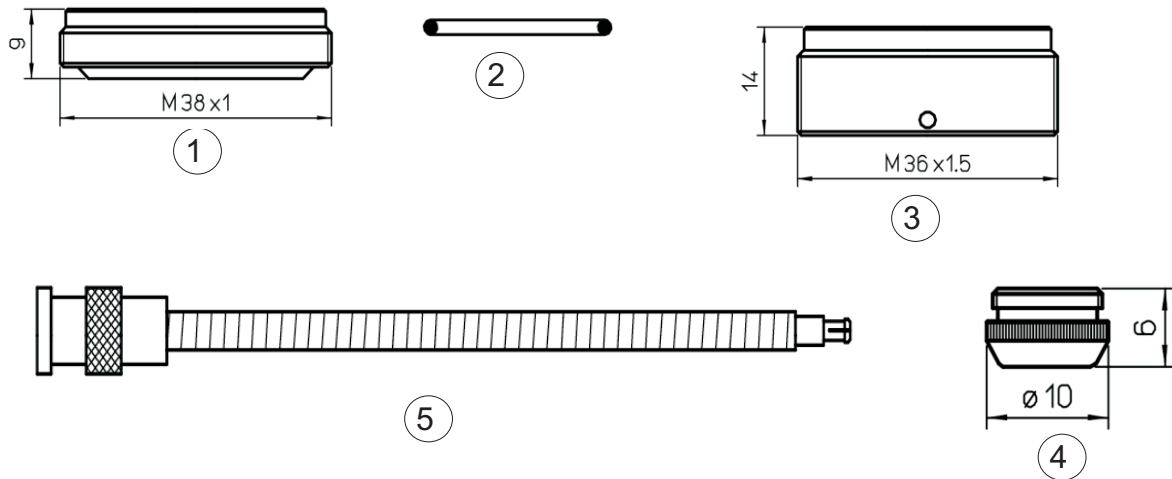


Bild	Art.-Nr.	Referenz Nr.	Beschreibung
1	100325	P0492-702-00001, 29100021	DZ, DXN- Isolierungsring
2	100324	71366453	O- Ring für Isolierungsring (10 Stück)
3	100938	467 133 302 00	Isolierungsring
4	100401	P0352-311-00001, 467 133 003 21	Schirmmutter, Vespel
	102824	-	Schirmmutter, Metall
5	100224	P0360-100-00500	Elektrodenkabel für Sensorkörper SE M 1,5" HN Z/M L=500mm
	100087	281386, P0360-155-00500	Elektrodenkabel für Sensorkörper SE M 1,5" HN Z/M L=600mm

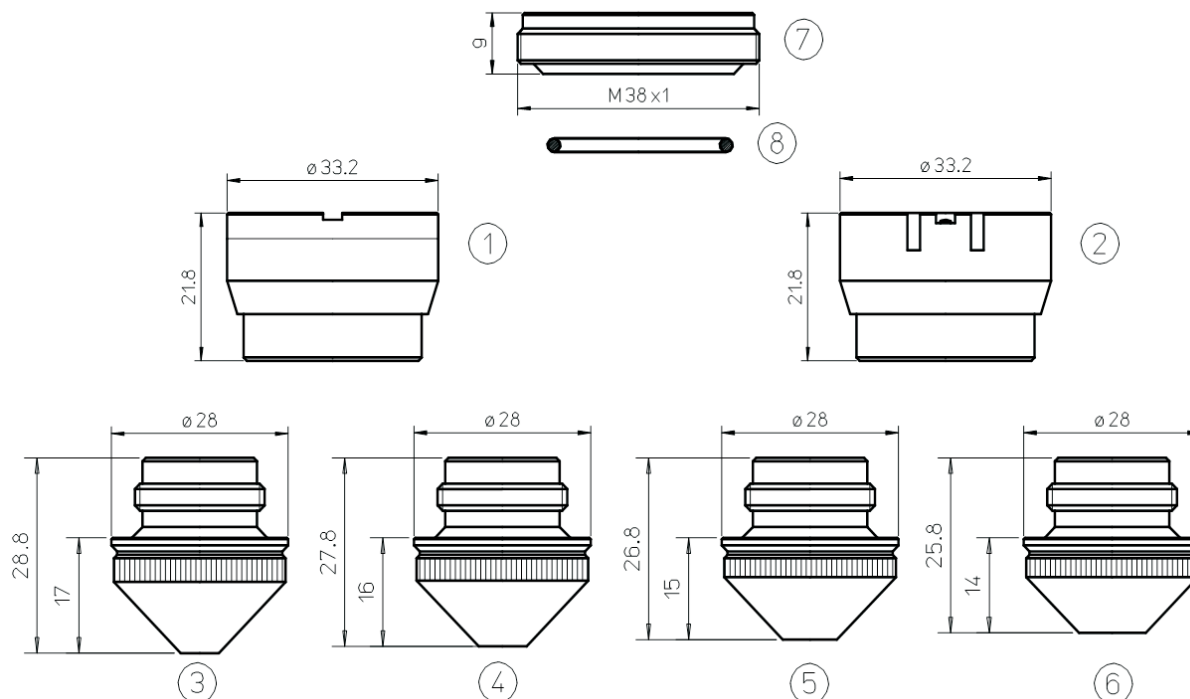


Bild	Art.-Nr.	Referenz Nr.	Beschreibung
1	100295	280565-P0497-605-00001-29100106	Düsenhalter Keramik DXN
2	100294	281146,P0380-211-00001,29100033	Düsenhalter Aluminium IT M 1,5" DZ
3	102183	P0492-628-00010, 280029	Laserdüse ø1,0mm
	102184	P0492-629-00012, 280030	Laserdüse ø1,2mm
4	102185	P0492-627-00015, 280028	Laserdüse ø1,5mm
5	102186	P0492-630-00017, 281384	Laserdüse ø1,7mm
	102187	P0492-626-00020, 280027	Laserdüse ø2,0mm
6	102188	P0492-625-00025, 280026	Laserdüse ø 2,5mm
7	100804	P0492-702-00002	Isolierungsring
8	100324	71366453	O-Ring (10 Stück)

Blatt 05 P Stand 09/11

Wolfgang Richter GmbH
 Handelsregister Fulda, HRB 5158
 Geschäftsführer: Dorothea Richter u.
 Wolfgang Richter
 Web: www.richter-wolfgang.com

Verkauf nur nach unseren AGBs

Postanschrift: Lieferanschrift:
 PF 4601 Zum Lingeshof 12
 36046 Eichenzell 36124 Eichenzell
 Mail: office@richter-wolfgang.com

Telefon:
 +49 (0) 6659 98697-0
 Fax:
 +49 (0) 6659 98697-10

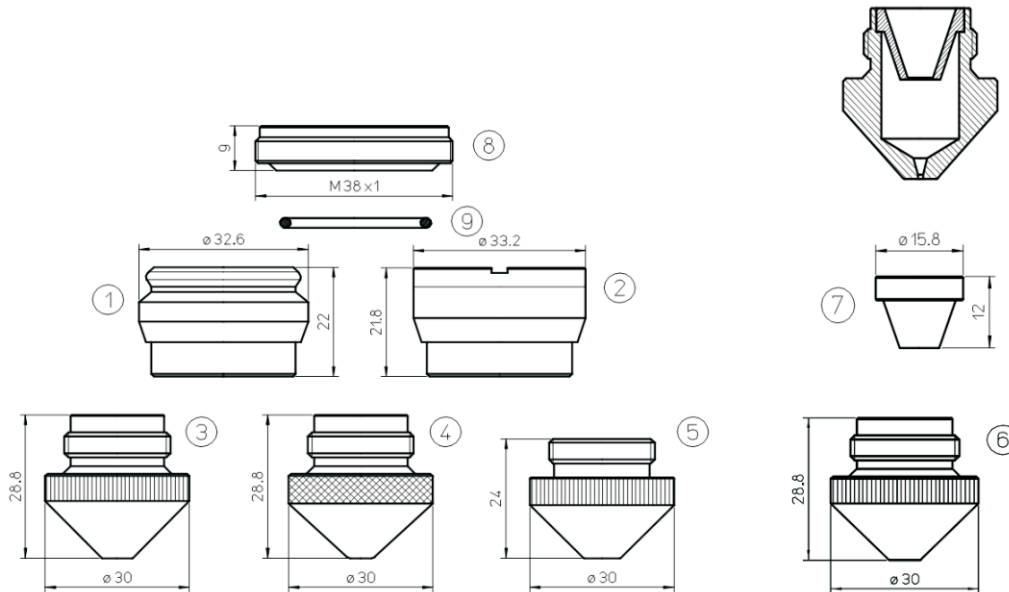
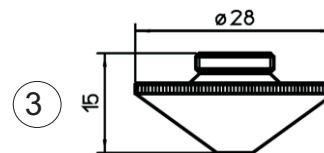
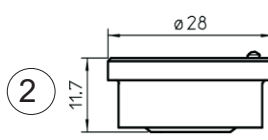
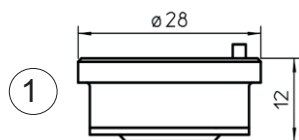
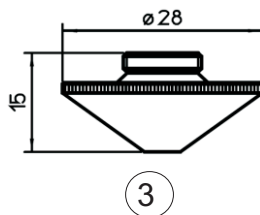


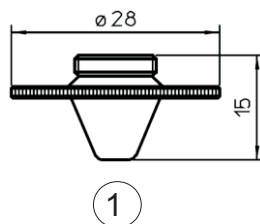
Bild	Art.-Nr.	Referenz Nr.	Beschreibung
1	100775	P0492-622-00002,280831	Düsenhalter Keramik KT M 1,5" DX
2	100295	280565, P0497-605-00001, 29100106	Düsenhalter Keramik KT M 1,5" DXN
3	100776	P0380-251-00010, 281253	Laserdüse ø1,0mm
	100777	P0380-252-00012, 281254	Laserdüse ø1,2mm
	100778	P0380-253-00015, 281255	Laserdüse ø1,5mm
	100779	P0380-254-00020, 281270	Laserdüse ø2,0mm
	100780	P0380-255-00025, 281271	Laserdüse ø2,5mm
	100781	281271-2.7	Laserdüse ø2,7mm
	100782	281271-3.0	Laserdüse ø3,0mm
4	100783	-	Laserdüse ø1,5mm
5	100784	281029L	Laserdüse ø1,0mm
	100785	-	Laserdüse ø2,0mm
6	100786	-	Laserdüse ø1,0mm, äußere Düse
	100787	-	Laserdüse ø1,2mm, äußere Düse
	100788	-	Laserdüse ø1,5mm, äußere Düse
	100789	-	Laserdüse ø2,0mm, äußere Düse
	100790	-	Laserdüse ø2,5mm, äußere Düse
	100791	-	Laserdüse ø3,0mm, äußere Düse
7	100547	-	Innere Düse
8	100804	P0492-702-00002	Isolierungsring
9	100324	71366453	O- Ring (10 Stück)



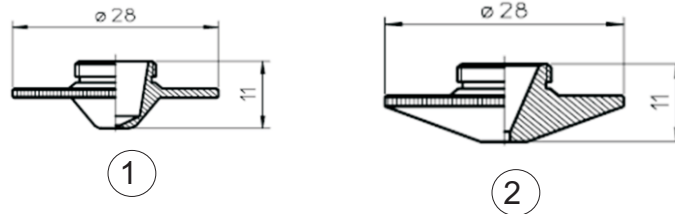
Art.-Nr.	Referenz Nr.	Beschreibung
100247	281 330-P00571-260-00001	Keramik- Düsenhalter KT B2“ „Original“
102970	281 330-P00571-260-00001	Keramik- Düsenhalter KT B2“
100122	281518, P0571-265-00001	Keramik- Düsenhalter IT B2“ Z Farbe: schwarz, „Original“
Düsen Kupfer, unverchromt		
102775	-	Laserdüse ø0,8mm, HD
100413	P0591-571-00010,281548	Laserdüse ø1,0mm, HD
100414	P0591-572-00012,281549	Laserdüse ø1,25mm,HD
100415	P0591-573-00015,281463	Laserdüse ø1,5mm, HD
100416	P0591-574-00018	Laserdüse ø1,8mm, HD
100417	P0591-575-00020,281550	Laserdüse ø2,0mm, HD
100418	-	Laserdüse ø2,3mm, HD
100419	P0591-576-00025,281551	Laserdüse ø2,5mm, HD
101046	-	Laserdüse ø2,75mm,HD
100420	-	Laserdüse ø3,0mm, HD
102620	-	Laserdüse ø3,2mm, HD
102621	-	Laserdüse ø3,5mm, HD
102622	-	Laserdüse ø4,0mm, HD
102623	-	Laserdüse ø4,5mm, HD



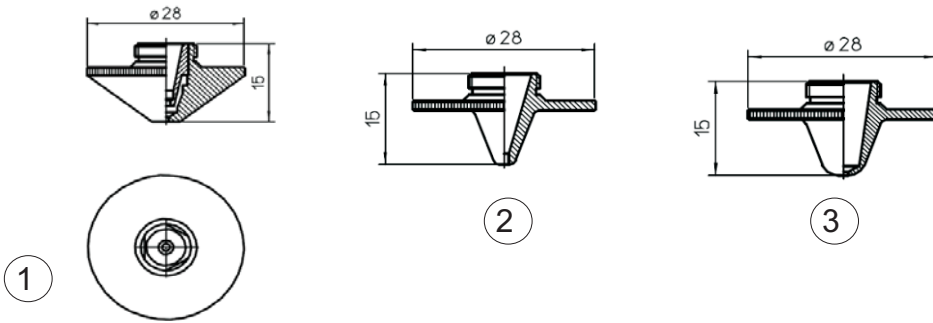
Art.-Nr.	Referenz Nr.	Beschreibung
<i>Düsen Kupfer, außen verchromt</i>		
103072	-	Laserdüse ø0,8mm, HD
100688	P0591-571-00010,281548	Laserdüse ø1,0mm, HD
100689	P0591-572-00012,281549	Laserdüse ø1,25mm,HD
100690	P0591-573-00015,281463	Laserdüse ø1,5mm, HD
100691	-	Laserdüse ø1,8mm, HD
100692	P0591-575-00020,281550	Laserdüse ø2,0mm, HD
100693	-	Laserdüse ø2,3mm, HD
100694	P0591-576-00025,281551	Laserdüse ø2,5mm, HD
101047	-	Laserdüse ø2,75mm,HD
100695	-	Laserdüse ø3,0mm, HD
102624	-	Laserdüse ø3,2mm, HD
102625	-	Laserdüse ø3,5mm, HD
102626	-	Laserdüse ø4,0mm, HD
102627	-	Laserdüse ø4,5mm, HD



Art.-Nr.	Referenz Nr.	Beschreibung
Düsen Kupfer, unverchromt		
100147	P0591-569-00008,281590	Laserdüse ø0,8mm
100164	P0591-561-00010,281331	Laserdüse ø1,0mm
100148	P0591-562-00012,281351	Laserdüse ø1,25mm
100402	P0591-563-00015,281352	Laserdüse ø1,5mm
100677	-	Laserdüse ø1,7mm
100403	P0591-564-00018,281353	Laserdüse ø1,8mm
100405	P0591-565-00020,281354	Laserdüse ø2,0mm
100406	-	Laserdüse ø2,3mm
100407	P0591-566-00025,281591	Laserdüse ø2,5mm
100408	-	Laserdüse ø3,0mm
Düsen Kupfer, außen verchromt		
100678	P0591-569-00008,281590	Laserdüse ø0,8mm
100679	P0591-561-00010,281331	Laserdüse ø1,0mm
100680	P0591-562-00012,281351	Laserdüse ø1,25mm
100681	P0591-563-00015,281352	Laserdüse ø1,5mm
100682	-	Laserdüse ø1,7mm
100683	P0591-564-00018,281353	Laserdüse ø1,8mm
100684	P0591-565-00020,281354	Laserdüse ø2,0mm
100685	-	Laserdüse ø2,3mm
102672	P0591-566-00025,281591	Laserdüse ø2,5mm
100687	-	Laserdüse ø3,0mm



Art.-Nr.	Referenz Nr.	Beschreibung
Düsen Kupfer, unverchromt		
100421	281340,P0571-281-00010	Laserdüse \varnothing 1,0mm
100422	281341,P0571-282-00012	Laserdüse \varnothing 1,2mm
100423	281342,P0571-283-00015	Laserdüse \varnothing 1,5mm
100424	281343,P0571-284-00018	Laserdüse \varnothing 1,8mm
100425	281344,P0571-281-00020	Laserdüse \varnothing 2,0mm
100426	281345,P0571-281-00025	Laserdüse \varnothing 2,5mm
100412	281599,P0571-291-00010	Laserdüse \varnothing 1,0mm
100411	P0571-292-00012	Laserdüse \varnothing 1,2mm
100410	281570,P0571-293-00015	Laserdüse \varnothing 1,5mm
100409	-	Laserdüse \varnothing 1,8mm
100264	281571,P0571-295-00020	Laserdüse \varnothing 2,0mm
100265	281572,P0571-297-00025	Laserdüse \varnothing 2,5mm
103075	-	Laserdüse \varnothing 3,0mm



Art.-Nr.	Referenz Nr.	Beschreibung
Düsen Kupfer, unverchromt		
102776	-	Laser- Doppeldüse ø0,8mm
100830	-	Laser- Doppeldüse ø1,0mm
100831	-	Laser- Doppeldüse ø1,25mm
100832	-	Laser- Doppeldüse ø1,5mm
100833	-	Laser- Doppeldüse ø1,8mm
100834	-	Laser- Doppeldüse ø2,0mm
100835	-	Laser- Doppeldüse ø2,3mm
100836	-	Laser- Doppeldüse ø2,5mm
100837	-	Laser- Doppeldüse ø3,0mm
100838	-	Laser- Doppeldüse ø3,5mm
100848	-	Laserdüse ø1,0mm HD
100849	-	Laserdüse ø1,25mm HD
100850	-	Laserdüse ø1,5mm HD
100851	-	Laserdüse ø0,8mm
100852	-	Laserdüse ø1,0mm
100853	-	Laserdüse ø1,25mm
100854	-	Laserdüse ø1,5mm
100855	-	Laserdüse ø1,8mm
100856	-	Laserdüse ø2,0mm
Düsen Kupfer, außen verchromt		
100839	-	Laser- Doppeldüse ø1,0mm
100840	-	Laser- Doppeldüse ø1,25mm
100841	-	Laser- Doppeldüse ø1,5mm
100842	-	Laser- Doppeldüse ø1,8mm
100843	-	Laser- Doppeldüse ø2,0mm
100844	-	Laser- Doppeldüse ø2,3mm
100845	-	Laser- Doppeldüse ø2,5mm
100846	-	Laser- Doppeldüse ø3,0mm
100847	-	Laser- Doppeldüse ø3,5mm

Blatt 11 P Stand 09/11

Wolfgang Richter GmbH
 Handelsregister Fulda, HRB 5158
 Geschäftsführer: Dorothea Richter u.
 Wolfgang Richter
 Web: www.richter-wolfgang.com

Verkauf nur nach unseren AGBs

Postanschrift: Lieferanschrift:
 PF 4601 Zum Lingeshof 12
 36046 Eichenzell 36124 Eichenzell
 Mail: office@richter-wolfgang.com

Telefon:
 +49 (0) 6659 98697-0
 Fax:
 +49 (0) 6659 98697-10

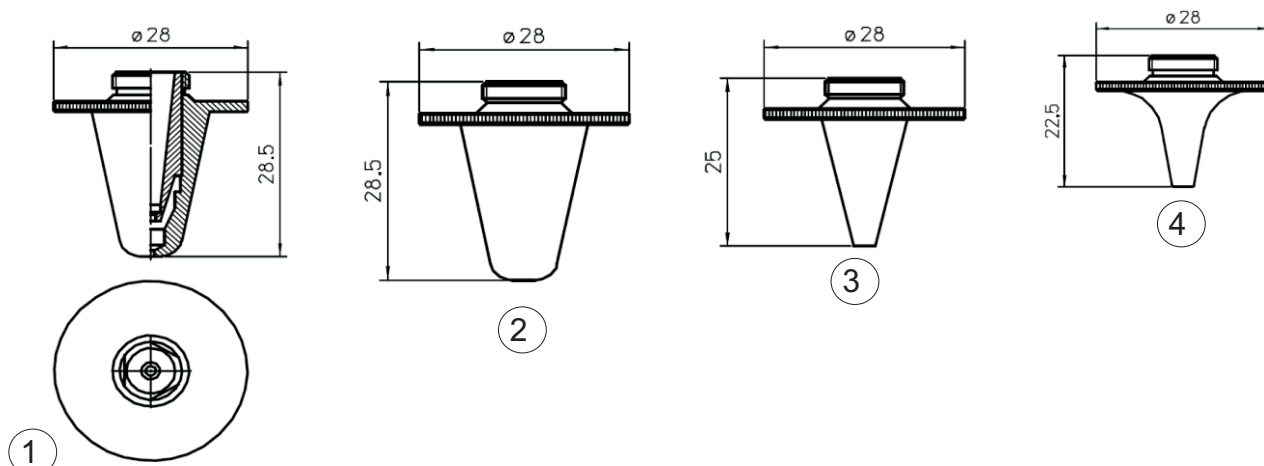
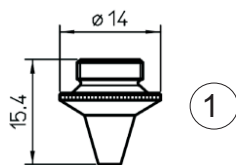


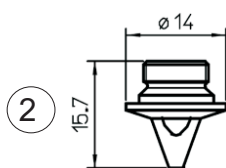
Bild	Art.-Nr.	Referenz Nr.	Beschreibung
1	100810	-	Laser- Doppeldüse ø1,0mm
	100811	-	Laser- Doppeldüse ø1,25mm
	100812	-	Laser- Doppeldüse ø1,5mm
	100813	-	Laser- Doppeldüse ø1,8mm
	100814	-	Laser- Doppeldüse ø2,0mm
	100815	-	Laser- Doppeldüse ø2,3mm
	100816	-	Laser- Doppeldüse ø2,5mm
	100817	-	Laser- Doppeldüse ø3,0mm
	100818	-	Laser- Doppeldüse ø3,5mm
2	100530	P0573-563-00010	Laserdüse ø1,0mm
	100531	P0573-563-00012	Laserdüse ø1,25mm
	100532	P0573-563-00015	Laserdüse ø1,5mm
	100533	-	Laserdüse ø1,8mm
	100534	P0573-564-00020	Laserdüse ø2,0mm
	100535	P0573-565-00023	Laserdüse ø2,3mm
	100536	P0573-566-00025	Laserdüse ø2,5mm
	100537	-	Laserdüse ø3,0mm
3	102782	-	Laserdüse ø1,0mm lang
	102783	-	Laserdüse ø1,5mm lang
	102784	-	Laserdüse ø1,8mm lang
	102785	-	Laserdüse ø2,0mm lang
4	102940	P0578-0411-00010	Laserdüse ø1,0mm lang mit Radius
	102786	-	Laserdüse ø1,2mm lang mit Radius
	102787	P0578-0413-00015	Laserdüse ø1,5mm lang mit Radius
	102941	P0578-0414-00018	Laserdüse ø1,8mm lang mit Radius
	102788	-	Laserdüse ø2,0mm lang mit Radius
	102789	-	Laserdüse ø2,5mm lang mit Radius

AKK52-AKH27-YH27- YR30- Sensor System

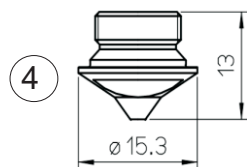
Yk52 Sensor System



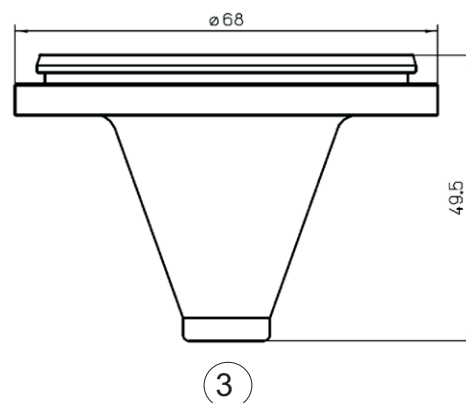
M9- Gewinde



M9- Gewinde



M11- Gewinde



Art.-Nr.	Referenz Nr.	Beschreibung
Düsen Kupfer, unverchromt		
100857	P0589-424-00008,281813	Laserdüse ø0,8mm
100858	P0589-426-00010,281789	Laserdüse ø1,0mm
100859	281561,778550	Laserdüse ø1,2mm
100860	281814,149957	Laserdüse ø1,5mm
100861	P0589-428-00020	Laserdüse ø2,0mm
100867	P0587-722-00010,281498	Laserdüse ø1,0mm
100868	P0587-723-00012	Laserdüse ø1,2mm
100869	P0587-721-00015,281497	Laserdüse ø1,5mm
100870	P0587-737-00018,281516	Laserdüse ø1,8mm
100871	P0587-771-00020,281567	Laserdüse ø2,0mm
100872	P0587-772-00025	Laserdüse ø2,5mm
100805	P0587-440-00001	Düsenhalter ZE SE YK F80
100806	P0587-842-00008	Laserdüse ø0,8mm
100807	P0587-841-00010	Laserdüse ø1,0mm
100808	P0587-846-00015	Laserdüse ø1,5mm
100809	P0587-135-00001	Schutzglas System OG Y D50
Düsen Kupfer, außen verchromt		
100862	P0589-424-00008,281813	Laserdüse ø0,8mm
100863	P0589-426-00010,281789	Laserdüse ø1,0mm
100864	281561,778550	Laserdüse ø1,2mm
100865	281814,149957	Laserdüse ø1,5mm
100866	P0589-428-00020	Laserdüse ø2,0mm

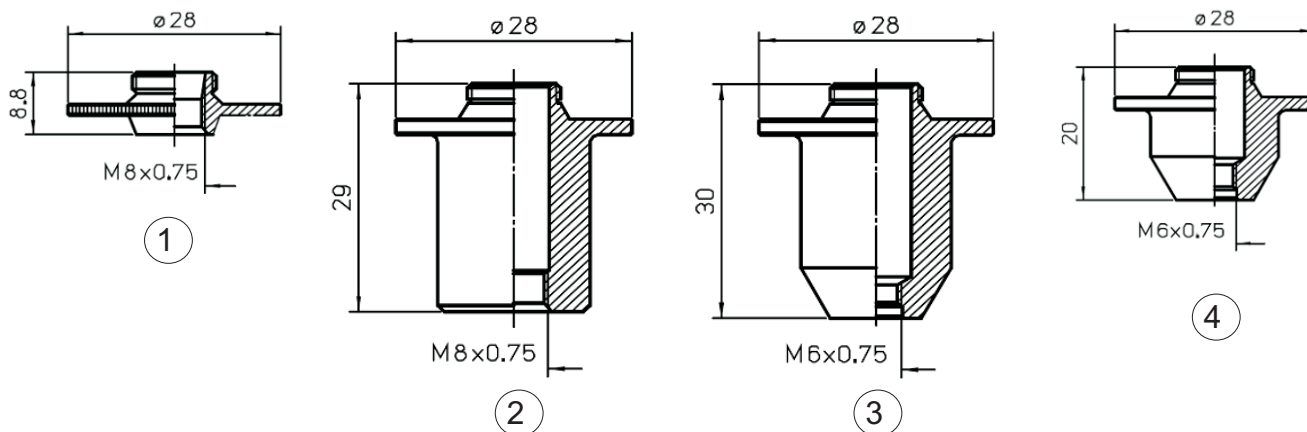


Bild	Art.-Nr.	Passend für	Beschreibung
1	100254	Trumpf 2D- Düsen	Düsenadapter für Trumpf
2	102779	Trumpf 2D- Düsen	Adapter für Trumpf Düsen M8 L=29mm
3	102780	Trumpf 3D- Düsen	Adapter für Trumpf Düsen M6 L=30mm
4	102781	Trumpf 3D- Düsen	Adapter für Trumpf Düsen M6 L=20mm