

WR

*wenn's um
Blech geht*

Messer Griesheim[®]

Laserverschleißteile



Wolfgang Richter GmbH

Zum Lingshof 12
D- 36124 Eichenzell
richter-wolfgang.com



Wir führen Linsen/ Spiegel für folgende Maschinentypen:

- Trumpf®
- Amada®
- Bystronic®
- LVD®
- Mazak®
- Messer Griesheim®
- Precitec®
- Prima Industrie®
- Salvagnini®



Optiken für den gehobenen Anspruch:

Black Magic™ Linsen
(Absorption $\leq 0,15\%$)



NEU Clear Magic™ Linsen
(Absorption $\leq 0,13\%$)



Empfohlen ab einer Laserleistung
von 4 KW

Haben Sie noch Fragen zu unseren Optiken?

Wir beraten Sie gerne!


 +49 (0) 6659 98697- 0



Bild	Art.-Nr.	Beschreibung
1	100057	Ophir, feuchte Reinigungstücher 24 Stück, einzeln verpackt (für Optik)
2	100990	Optik Papier „Original ehem. „Kodak““ 50 Blatt je 115mm x 70mm
3	101032	Reinigungspaste – TOPOL 0,01µm Polish 100 ml
	101033	Reinigungspaste – TOPOL 0,01µm Polish 200 ml
4	100221	Optik Reinigungsset im stabilen Koffer: <ul style="list-style-type: none"> • 250 ml 0,01µm Polish • Behälter für Reinst-Aceton • Blasebalg • Wattebausche, Watteröllchen • Q- Tips • Optikhandschuhe • Reinigungsanleitung • Optik- Reinigungsvlies
-	102856	Aceton 98,9%, 125ml
	102957	Aceton 98,9%, 1 Liter
5	102182	Optik Handschuhe 1 Paar 100% reine Baumwolle
6	100625	Wattebausch 100 Stück 100% reine Baumwolle
	102463	Wattestäbchen 200 Stück 100% reine Baumwolle
	102479	Watteröllchen 20 Stück 100% reine Baumwolle, ø8mm, L=38mm



1



2



3



4



5

Art.-Nr.	Schutzstufe, DIN	Beschreibung
100076	Schutzstufe DI L5 DIN EN 207	Laserschutzbrille L05 Filtertyp 08, Farbe klar, Tageslichttransmission ca. 90% Gestelltyp: Bügelbrille, Aluminium Co ₂ Laser bis 10,6µm
102204	Schutzstufe DI L5 DIN EN 207	Filtertyp 08, Farbe klar, Tageslichttransmission ca. 90% Gestelltyp: Korbbrille, Aluminium Co ₂ Laser bis 10,6µm
100601	Schutzstufe DI L3 DIN EN 207	Laserschutzbrille Standard für CO ₂ Laser Filtertyp 08, Farbe klar, Tageslichttransmission ca. 71% Gestelltyp: Bügelbrille, Nylon in gepolsteter Aufbewahrungsbox Co ₂ Laser bis 10,6µm

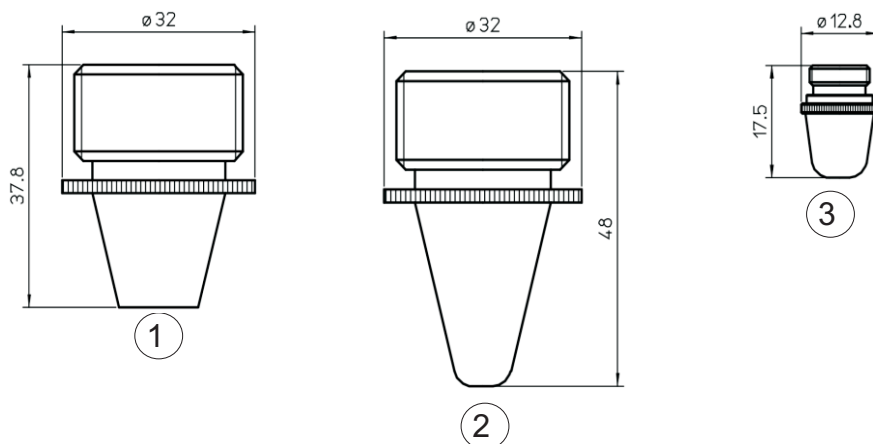
Sie suchen eine Schutzbrille mit anderen Spezifikationen? Dann fordern Sie unser Schutzbrillen-Anfrageblatt an. Wir unterbreiten Ihnen gerne ein Angebot.

Weiteres Zubehör

100995	2,5l - Gebinde	Motorex Proweld 264	Motorex Proweld 264 verhindert das Festbrennen von Spritzern auf dem Blech. Vorteil: <ul style="list-style-type: none"> • Nicht brennbar • Leicht abwaschbar • Dampft nicht an die Optik • Inhaltsstoffe von den führenden Maschinenherstellern • Freigegeben
100993	5l - Gebinde	Motorex Proweld 264	
100994	25l - Gebinde	Motorex Proweld 264	
102638	176L- Fass	Motorex Proweld 264	
102207	-	Linsenreinigungshalter für 1,5" und 2,0" Optiken	



Bild	Art.-Nr.	Extra	Beschreibung
1	102538	-	Lupe "Vario Focus" 22,8mm 10-fach kombinierbar mit jeder gewünschten Duo-Skala als Messlupe
	102611	-	Lupe „Fix Focus“ 30,0mm 10-fach kombinierbar mit jeder gewünschten Duo-Skala als Messlupe
2	102607	-	Stabmikroskop Vario-Focus Zoom drei verschiedene Vergrößerungen (40x, 50x, 60x)
3	102606	-	Stand-Adapter für Stabmikroskop, Plexiglas
4	102608	-	LED- Beleuchtungseinheit für Standlupen (Bild 1) und Standadapter (Bild 3) 360° drehbar
5	102605	-	Leerbox vorgefertigt für Lupe und 5 Skalen
6	102609	-	Präzisions-Einschlaglupe Einhand-Bedienung 8-fach Vergrößerung, ø 22,8, apl / Glas
	102610	-	Präzisions-Einschlaglupe Einhandbedienung 15-fach Vergrößerung ø 22,8 apl / Glas
7	102612	Skalen aus Hartchrom aufgebracht auf die Unterseite von Hartglas-Scheiben 2 Skalen in einer: • Makro ø25,0mm • Mikro ø2,5mm Glas-Skalen eingebracht in Kunststoffring schwebend über dem Objekt	Duo-Skala Standard
8	102613		Duo-Skala 2
9	102614		Duo-Skala 3
10	102615		Duo-Skala 4
11	102616		Duo-Skala 5



Art.-Nr.	Referenz Nr.	Beschreibung
100442	-	Düsenhalter
<i>Düsen Kupfer, außen verchromt</i>		
100432	-	Laserdüse ø0,8mm
100433	-	Laserdüse ø1,0mm
100434	-	Laserdüse ø1,2mm
100435	-	Laserdüse ø1,4mm
100436	-	Laserdüse ø1,6mm
100437	-	Laserdüse ø1,8mm
100438	-	Laserdüse ø2,0mm
100439	-	Laserdüse ø2,2mm
100440	-	Laserdüse ø2,4mm
100441	-	Laserdüse ø3,0mm
100443	-	Laserdüse ø0,8mm, Einsatz
100444	-	Laserdüse ø1,0mm, Einsatz
100445	-	Laserdüse ø1,2mm, Einsatz
100446	-	Laserdüse ø1,4mm, Einsatz
100447	-	Laserdüse ø1,6mm, Einsatz
100448	-	Laserdüse ø1,8mm, Einsatz
100449	-	Laserdüse ø2,0mm, Einsatz
100450	-	Laserdüse ø2,2mm, Einsatz
100451	-	Laserdüse ø2,4mm, Einsatz
100452	-	Laserdüse ø3,0mm, Einsatz