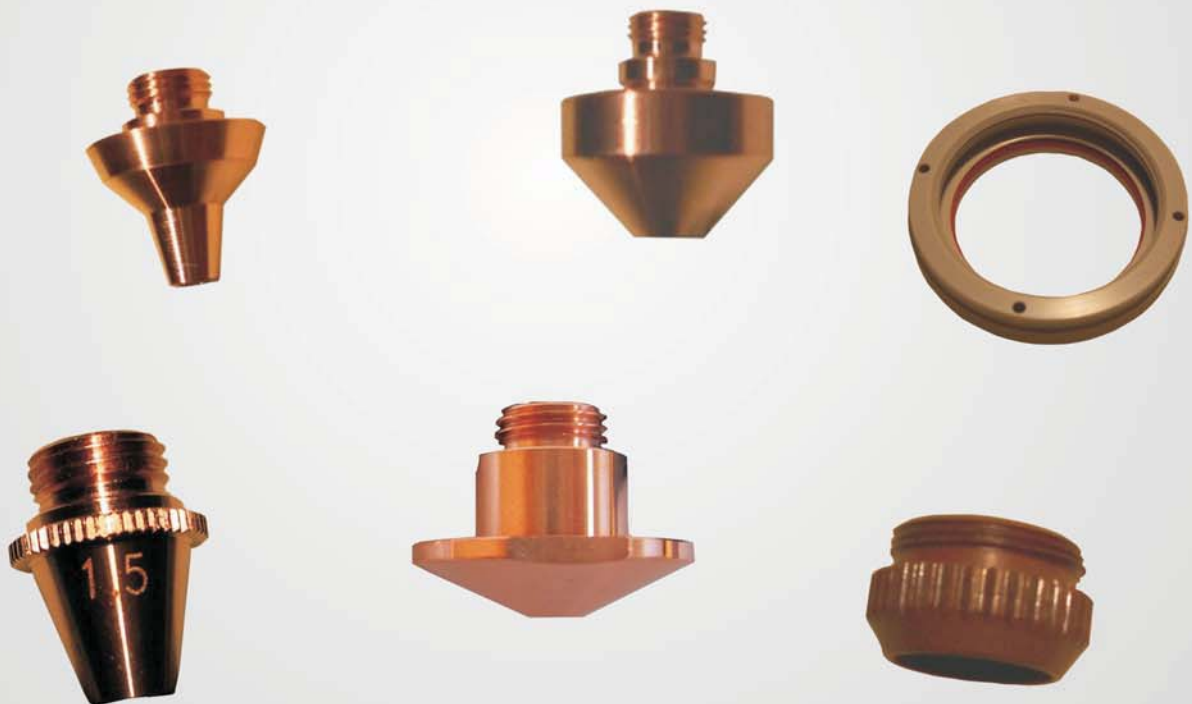


Mazak[®]



*wenn's um
Blech geht*

Laserverschleißteile



Wolfgang Richter GmbH

Zum Lingshof 12
D- 36124 Eichenzell
richter-wolfgang.com



Wir führen Linsen/ Spiegel für folgende Maschinentypen:

- Trumpf®
- Amada®
- Bystronic®
- LVD®
- Mazak®
- Messer Griesheim®
- Precitec®
- Prima Industrie®
- Salvagnini®



Optiken für den gehobenen Anspruch:

Black Magic™ Linsen
(Absorption $\leq 0,15\%$)



NEU Clear Magic™ Linsen
(Absorption $\leq 0,13\%$)



Empfohlen ab einer Laserleistung
von 4 KW

Haben Sie noch Fragen zu unseren Optiken?

Wir beraten Sie gerne!

☎ +49 (0) 6659 98697- 0



Bild	Art.-Nr.	Beschreibung
1	100057	Ophir, feuchte Reinigungstücher 24 Stück, einzeln verpackt (für Optik)
2	100990	Optik Papier „Original ehem. „Kodak““ 50 Blatt je 115mm x 70mm
3	101032	Reinigungspaste – TOPOL 0,01µm Polish 100 ml
	101033	Reinigungspaste – TOPOL 0,01µm Polish 200 ml
4	100221	Optik Reinigungsset im stabilen Koffer: <ul style="list-style-type: none"> • 250 ml 0,01µm Polish • Behälter für Reinst-Aceton • Blasebalg • Wattebausche, Watteröllchen • Q- Tips • Optikhandschuhe • Reinigungsanleitung • Optik- Reinigungsvlies
-	102856	Aceton 98,9%, 125ml
	102957	Aceton 98,9%, 1 Liter
5	102182	Optik Handschuhe 1 Paar 100% reine Baumwolle
6	100625	Wattebausch 100 Stück 100% reine Baumwolle
	102463	Wattestäbchen 200 Stück 100% reine Baumwolle
	102479	Watteröllchen 20 Stück 100% reine Baumwolle, ø8mm, L=38mm



1



2



3



4



5

Art.-Nr.	Schutzstufe, DIN	Beschreibung
100076	Schutzstufe DI L5 DIN EN 207	Laserschutzbrille L05 Filtertyp 08, Farbe klar, Tageslichttransmission ca. 90% Gestelltyp: Bügelbrille, Aluminium Co ₂ Laser bis 10,6µm
102204	Schutzstufe DI L5 DIN EN 207	Filtertyp 08, Farbe klar, Tageslichttransmission ca. 90% Gestelltyp: Korbbrille, Aluminium Co ₂ Laser bis 10,6µm
100601	Schutzstufe DI L3 DIN EN 207	Laserschutzbrille Standard für CO ₂ Laser Filtertyp 08, Farbe klar, Tageslichttransmission ca. 71% Gestelltyp: Bügelbrille, Nylon in gepolsteter Aufbewahrungsbox Co ₂ Laser bis 10,6µm

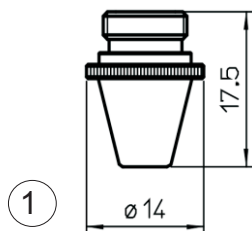
Sie suchen eine Schutzbrille mit anderen Spezifikationen? Dann fordern Sie unser Schutzbrillen-Anfrageblatt an. Wir unterbreiten Ihnen gerne ein Angebot.

Weiteres Zubehör

100995	2,5l - Gebinde	Motorex Proweld 264	Motorex Proweld 264 verhindert das Festbrennen von Spritzern auf dem Blech. Vorteil: <ul style="list-style-type: none"> • Nicht brennbar • Leicht abwaschbar • Dampft nicht an die Optik • Inhaltsstoffe von den führenden Maschinenherstellern • Freigegeben
100993	5l - Gebinde	Motorex Proweld 264	
100994	25l - Gebinde	Motorex Proweld 264	
102638	176L- Fass	Motorex Proweld 264	
102207	-	Linsenreinigungshalter für 1,5" und 2,0" Optiken	



Bild	Art.-Nr.	Extra	Beschreibung
1	102538	-	Lupe "Vario Focus" 22,8mm 10-fach kombinierbar mit jeder gewünschten Duo-Skala als Messlupe
	102611	-	Lupe „Fix Focus“ 30,0mm 10-fach kombinierbar mit jeder gewünschten Duo-Skala als Messlupe
2	102607	-	Stabmikroskop Vario-Focus Zoom drei verschiedene Vergrößerungen (40x, 50x, 60x)
3	102606	-	Stand-Adapter für Stabmikroskop, Plexiglas
4	102608	-	LED- Beleuchtungseinheit für Standlupen (Bild 1) und Standadapter (Bild 3) 360° drehbar
5	102605	-	Leerbox vorgefertigt für Lupe und 5 Skalen
6	102609	-	Präzisions-Einschlaglupe Einhand-Bedienung 8-fach Vergrößerung, ø 22,8, apl / Glas
	102610	-	Präzisions-Einschlaglupe Einhandbedienung 15-fach Vergrößerung ø 22,8 apl / Glas
7	102612	Skalen aus Hartchrom aufgebracht auf die Unterseite von Hartglas-Scheiben 2 Skalen in einer: • Makro ø25,0mm • Mikro ø2,5mm Glas-Skalen eingebracht in Kunststoffring schwebend über dem Objekt	Duo-Skala Standard
8	102613		Duo-Skala 2
9	102614		Duo-Skala 3
10	102615		Duo-Skala 4
11	102616		Duo-Skala 5



Art.-Nr.	Referenz Nr.	Beschreibung
Düsen Kupfer, unverchromt		
100105	46603350508	Laserdüse ø0,8mm
100106	46603350511	Laserdüse ø1,0mm
100107	46603350512	Laserdüse ø1,2mm
100108	4660335052B / 46603350515	Laserdüse ø1,5mm
100109	46603350517	Laserdüse ø1,7mm
100876	46603350517-1.8	Laserdüse ø1,8mm
100110	4660335052C	Laserdüse ø2,0mm
100877	46603350522-2.2	Laserdüse ø2,2mm
100111	46603350525	Laserdüse ø2,5mm
100112	46603350530	Laserdüse ø3,0mm
100878	46603350530-3.5	Laserdüse ø3,5mm
100879	46603350530-4.0	Laserdüse ø4,0mm
100880	46603350530-4.5	Laserdüse ø4,5mm
100881	-46603350530-5.0	Laserdüse ø5,0mm
Düsen Kupfer, außen verchromt		
100374	46603350508C	Laserdüse ø0,8mm
100375	46603350511C	Laserdüse ø1,0mm
100376	46603350512C	Laserdüse ø1,2mm
100267	4660335052BC	Laserdüse ø1,5mm
100377	46603350517C	Laserdüse ø1,7mm
100882	-	Laserdüse ø1,8mm
100378	46603350520C	Laserdüse ø2,0mm
100883	46603350522C	Laserdüse ø2,2mm
100379	46603350525C	Laserdüse ø2,5mm
100380	46603350530C	Laserdüse ø3,0mm
100492	-	Laserdüse ø3,5mm
100884	-	Laserdüse ø4,0mm
100885	-	Laserdüse ø4,5mm
100886	-	Laserdüse ø5,0mm

VE= 10 St

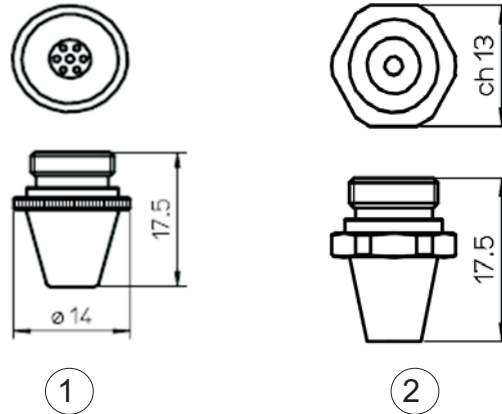
Blatt 01 M Stand 09/11

Wolfgang Richter GmbH
 Handelsregister Fulda, HRB 5158
 Geschäftsführer: Dorothea Richter u.
 Wolfgang Richter
 Web: www.richter-wolfgang.com

Verkauf nur nach unseren AGBs

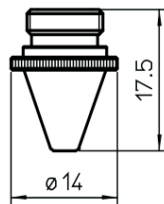
Postanschrift: Lieferanschrift:
 PF 4601 Zum Lingeshof 12
 36046 Eichenzell 36124 Eichenzell
 Mail: office@richter-wolfgang.com

Telefon:
 +49 (0) 6659 98697-0
 Fax:
 +49 (0) 6659 98697-10



Art.-Nr.	Referenz Nr.	Beschreibung
Duschküsen		
103000	466 033 505 23	Duschküse ø1,0mm
103001	-	Duschküse ø1,5mm
103002	-	Duschküse ø2,0mm
Düsen Kupfer, hexagonal		
100913	46603350508	Laserdüse ø0,8mm
100914	46603350511	Laserdüse ø1,0mm
100915	4660335052A	Laserdüse ø1,2mm
100916	4660335052B	Laserdüse ø1,5mm
100917	46603350517	Laserdüse ø1,7mm
100918	46603350517-1.8	Laserdüse ø1,8mm
100919	4660335052C	Laserdüse ø2,0mm
100920	46603350522-2.2	Laserdüse ø2,2mm
100921	4660335052D	Laserdüse ø2,5mm
100922	46603350530	Laserdüse ø3,0mm
100923	46603350530-3.5	Laserdüse ø3,5mm
100924	46603350530-4.0	Laserdüse ø4,0mm
100925	46603350530-4.5	Laserdüse ø4,5mm

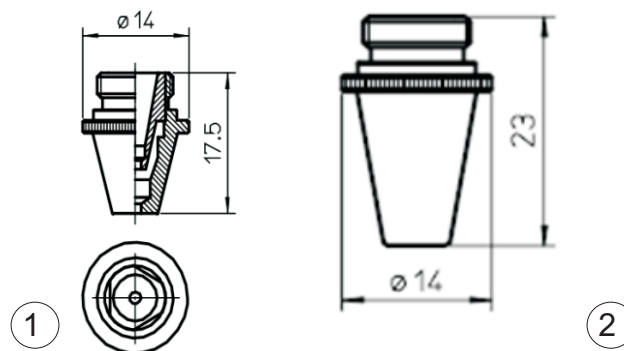
VE= 10 St



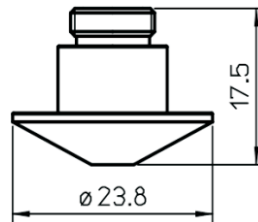
①

Art.-Nr.	Referenz Nr.	Beschreibung
Düsen Kupfer, unverchromt		
100905	46603350521	Laserdüse ø0,8mm
100906	46603350521	Laserdüse ø1,0mm
100907	46603350521	Laserdüse ø1,2mm
100908	46603350520	Laserdüse ø1,5mm
100909	46603350521	Laserdüse ø1,7mm
100910	46603350522	Laserdüse ø2,0mm
100911	46603350522	Laserdüse ø2,5mm
100912	46683301281	Laserdüse ø3,0mm
Düsen Kupfer, außen verchromt		
101068	46603350521	Laserdüse ø0,8mm
101069	46603350521	Laserdüse ø1,0mm
101070	46603350521	Laserdüse ø1,2mm
101071	46603350520	Laserdüse ø1,5mm
101072	46603350521	Laserdüse ø1,7mm
101073	46603350522	Laserdüse ø1,8mm
101074	46603350522	Laserdüse ø2,0mm
101075	46683301281	Laserdüse ø2,2mm

VE= 10 St



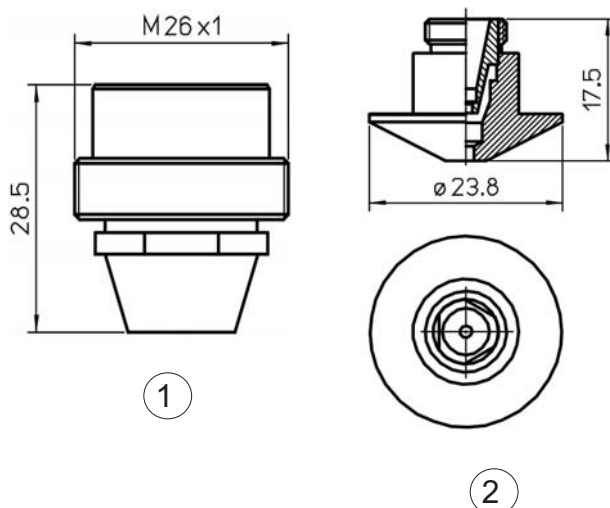
Art.-Nr.	Referenz Nr.	Beschreibung
Düsen Kupfer, unverchromt		
100887	-	Laser- Doppeldüse ø1,0mm
100888	-	Laser- Doppeldüse ø1,2mm
100889	-	Laser- Doppeldüse ø1,5mm
100890	-	Laser- Doppeldüse ø1,7mm
100891	-	Laser- Doppeldüse ø1,8mm
100892	-	Laser- Doppeldüse ø2,0mm
100893	-	Laser- Doppeldüse ø2,2mm
100894	-	Laser- Doppeldüse ø2,5mm
100895	-	Laser- Doppeldüse ø3,0mm
103003	-	Duschküse ø2,0mm, lang
103004	-	Duschküse ø2,5mm, lang
103005	-	Duschküse ø3,0mm, lang
Düsen Kupfer, außen verchromt		
100896	-	Laser- Doppeldüse ø1,0mm
100897	-	Laser- Doppeldüse ø1,2mm
100898	-	Laser- Doppeldüse ø1,5mm
100899	-	Laser- Doppeldüse ø1,7mm
100900	-	Laser- Doppeldüse ø1,8mm
100901	-	Laser- Doppeldüse ø2,0mm
100902	-	Laser- Doppeldüse ø2,2mm
100903	-	Laser- Doppeldüse ø2,5mm
100904	-	Laser- Doppeldüse ø3,0mm
103006	-	Duschküse ø1,5mm, lang
103007	-	Duschküse ø2,0mm, lang
103008	-	Duschküse ø2,5mm, lang
103009	-	Duschküse ø3,0mm, lang



①

Art.-Nr.	Referenz Nr.	Beschreibung
Düsen Kupfer, unverchromt		
102194	46683301950-10	Laserdüse ø1,0mm
102195	46683301950-12	Laserdüse ø1,2mm
102196	46683301950	Laserdüse ø1,5mm
102197	46683301821	Laserdüse ø2,0mm
102198	46683301821-22	Laserdüse ø2,2mm
102199	46683301960	Laserdüse ø2,5mm
102200	46683301970	Laserdüse ø3,0mm
102201	-	Laserdüse ø3,5mm
102202	-	Laserdüse ø4,0mm
102203	-	Laserdüse ø4,5mm
Düsen Kupfer, außen verchromt		
102981	46683301950-10	Laserdüse ø1,0mm
102982	46683301950-12	Laserdüse ø1,2mm
102983	46683301950	Laserdüse ø1,5mm
102984	46683301821	Laserdüse ø2,0mm
102985	46683301821-22	Laserdüse ø2,2mm
102986	46683301960	Laserdüse ø2,5mm
102987	46683301970	Laserdüse ø3,0mm
102988	-	Laserdüse ø3,5mm
102989	-	Laserdüse ø4,0mm
102990	-	Laserdüse ø4,5mm

VE= 10 St



Art.-Nr.	Referenz Nr.	Beschreibung
100381	46603350510	Düsenadapter
Düsen Kupfer, unverchromt		
100926	-	Laser- Doppeldüse ø1,0mm
100927	-	Laser- Doppeldüse ø1,2mm
100928	-	Laser- Doppeldüse ø1,5mm
100929	-	Laser- Doppeldüse ø1,8mm
100930	-	Laser- Doppeldüse ø2,0mm
100931	-	Laser- Doppeldüse ø2,2mm
100932	-	Laser-Doppeldüse ø2,5mm
100933	-	Laser- Doppeldüse ø3,0mm
100934	-	Laser- Doppeldüse ø3,5mm
Düsen Kupfer, außen verchromt		
102991	-	Laser- Doppeldüse ø1,0mm
102992	-	Laser- Doppeldüse ø1,2mm
102993	-	Laser- Doppeldüse ø1,5mm
102994	-	Laser- Doppeldüse ø1,8mm
102995	-	Laser- Doppeldüse ø2,0mm
102996	-	Laser- Doppeldüse ø2,2mm
102997	-	Laser-Doppeldüse ø2,5mm
102998	-	Laser- Doppeldüse ø3,0mm
102999	-	Laser- Doppeldüse ø3,5mm

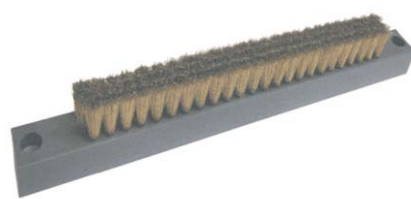
VE= 10 St



1



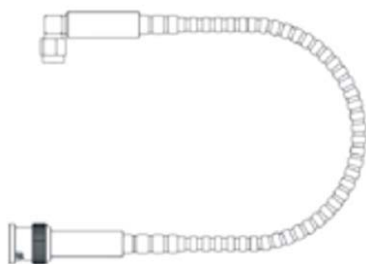
2



40mm

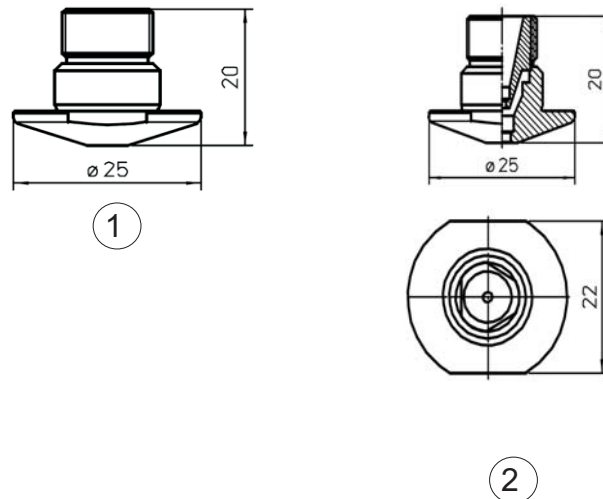
180mm

3

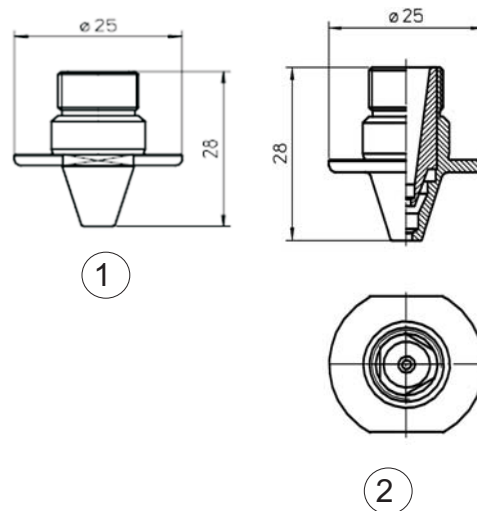


4

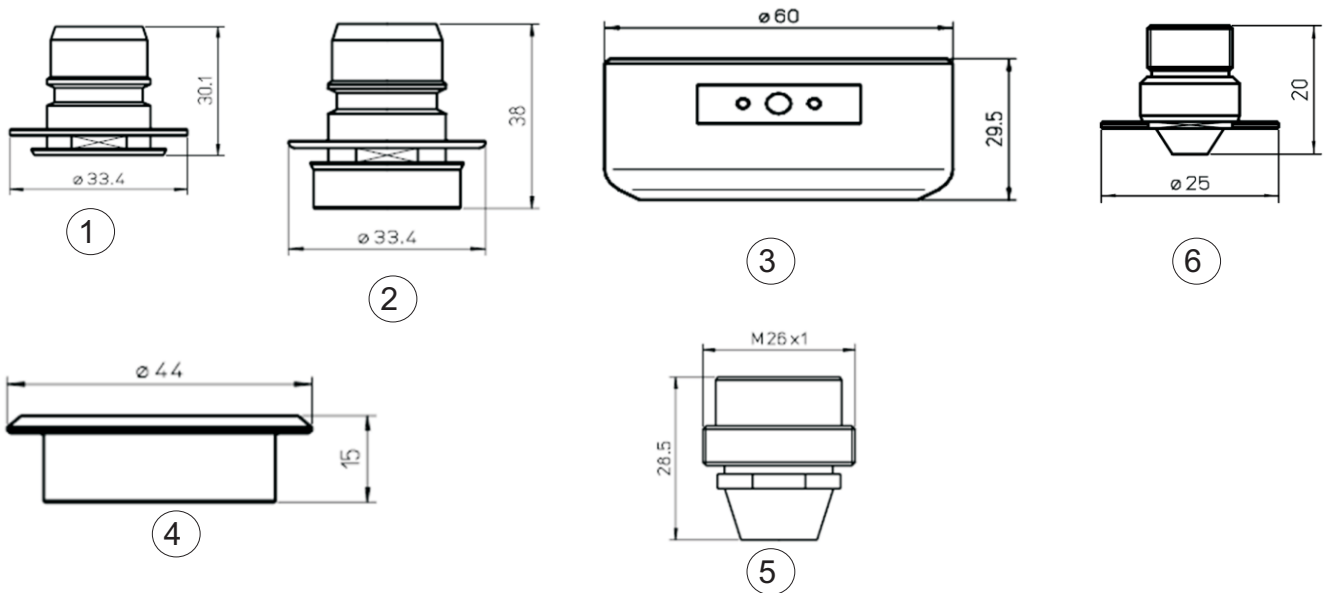
Bild	Art.-Nr.	Referenz Nr.	Beschreibung
1	100873	NEOVAC SA-H	Öl für Vacuumpumpe 1000ml
2	100875	71232023	Filter für Vacuumpumpe
3	102774	-	Reinigungsbürste Mazak, L=180mm H=40mm, incl. Schrauben
4	103010	467 433 001 11	Sensorkabel 280mm
	103011	467 433 001 81	Sensorkabel 317,5mm



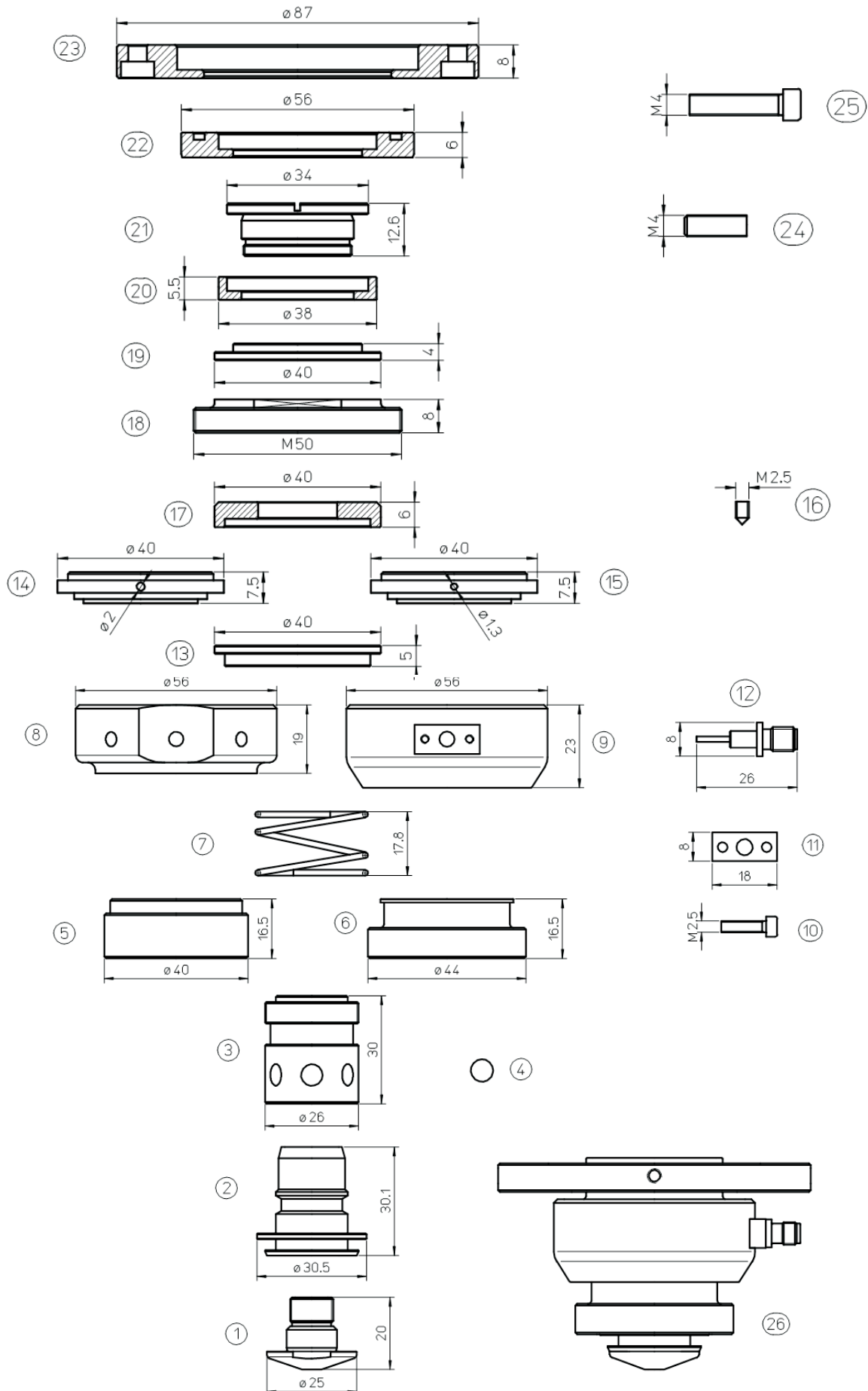
Art.-Nr.	Referenz Nr.	Beschreibung
<i>Düsen Kupfer, außen verchromt</i>		
102972	-	Laserdüse ø0,8mm
102571	-	Laserdüse ø1,0mm
100939	46143304470	Laserdüse ø1,2mm
100940	46143304450	Laserdüse ø1,5mm
102767	-	Laserdüse ø1,8mm
100941	46143304460	Laserdüse ø2,0mm
100942	46143304480	Laserdüse ø2,5mm
100943	46143304490	Laserdüse ø3,0mm
100944	46143304500	Laserdüse ø3,5mm
100945	46143304510	Laserdüse ø4,0mm
100946	-	Laser- Doppeldüse ø1,2mm
100947	-	Laser- Doppeldüse ø1,5mm
100948	-	Laser-Doppeldüse ø2,0mm
100949	-	Laser- Doppeldüse ø2,5mm
100950	-	Laser- Doppeldüse ø3,0mm
100951	-	Laser- Doppeldüse ø3,5mm
100952	-	Laser- Doppeldüse ø4,0mm



Art.-Nr.	Referenz Nr.	Beschreibung
<i>Düsen Kupfer, außen verchromt</i>		
102974	-	Laserdüse ø0,8mm, lang
102572	-	Laserdüse ø1,0mm, lang
102573	46143310341	Laserdüse ø1,2mm, lang
102574	46143310351	Laserdüse ø1,5mm, lang
102975	-	Laserdüse ø1,8mm, lang
102575	46143310361	Laserdüse ø2,0mm, lang
102976	-	Laserdüse ø2,2mm, lang
102922	46143310371	Laserdüse ø2,5mm, lang
102923	46143310381	Laserdüse ø3,0mm, lang
102924	46143310391	Laserdüse ø3,5mm, lang
102925	46143310401	Laserdüse ø4,0mm, lang
102933	-	Laser- Doppeldüse ø0,8mm, lang
102934	-	Laser- Doppeldüse ø1,0mm, lang
102935	36143311500	Laser- Doppeldüse ø1,2mm, lang
102926	-	Laser- Doppeldüse ø1,5mm, lang
102936	36143311510	Laser- Doppeldüse ø1,8mm, lang
102927	-	Laser- Doppeldüse ø2,0mm, lang
102937	36143311520	Laser- Doppeldüse ø2,2mm, lang
102928	36143311530	Laser- Doppeldüse ø2,5mm, lang
102929	-	Laser- Doppeldüse ø3,0mm, lang
102938	-	Laser- Doppeldüse ø3,5mm, lang



Art.-Nr.	Referenz Nr.	Beschreibung
102930	361 433 105 22	Düsenadapter groß
102931	361 433 107 40	Düsenadapter lang
102932	36143310550	Alu Gehäuse
102947	36143310541	Klemmfeder Stahl
100381	46603350510	Düsenhalter
Düsen Kupfer, unverchromt		
102768	-	Laserdüse ø1,0mm, special
102769	-	Laserdüse ø1,2mm, special
102770	-	Laserdüse ø1,5mm, special
102771	-	Laserdüse ø2,0mm, special
102772	-	Laserdüse ø3,0mm, special



Blatt 11 M Stand 09/11

Wolfgang Richter GmbH
 Handelsregister Fulda, HRB 5158
 Geschäftsführer: Dorothea Richter u.
 Wolfgang Richter
 Web: www.richter-wolfgang.com

Verkauf nur nach unseren AGBs

Postanschrift: Lieferanschrift:
 PF 4601 Zum Lingeshof 12
 36046 Eichenzell 36124 Eichenzell
 Mail: office@richter-wolfgang.com

Telefon:
 +49 (0) 6659 98697-0
 Fax:
 +49 (0) 6659 98697-10

Die Darstellungen finden Sie auf Blatt 11 M.

Bild	Referenz Nr.	Beschreibung
1	Bitte schauen Sie auf unserem Preisblatt 08 M.	
2	36143304420	Düsenhalter
3	36143304400	Kupplung
4	4614330230	Kit Ball
5	46143304430	Feder- Gehäuse
6	46143308000	Feder- Gehäuse Stahl
7	46143300220	Feder
8	36143303242	Körper
9	36143307980	Aluminiumkörper
10	46603300030	Schraube für Anschluss (2 Stück)
11	46143308170	Zwischenstück für Aluminium Anschluss
12	46143308190	Anschluss
13	46143300240	Isolationsring Keramik 40x5
	46143300240	Isolationsring Teflon 40x5
14	46143304250	Überwurfmutter mit Loch 2,0mm
15	46143307420	Überwurfmutter mit Loch 1,3mm
16	46683301180	Schraube
17	46143304440	Isoliering Keramik 40x6
	46143304440	Isoliering Teflon 40x6
18	46143300290	Überwurfmutter
19	46143300260	Isolationsring Keramik 40x4
	46143300260	Isolationsring Teflon 40x4
20	46143300270	Isolationsring Keramik 38x5,5
	46143300270	Isolationsring Teflon 38x5,5
21	46143300280	Überwurfmutter mit Konus
22	46143300320	Messing- Ring
23	36143300332	Aluminium- Ring
24	102600	Schraube zur Kopfzentrierung (4 Stück)
25	A06CB040200	Schraube für Kopf (4 Stück)
26	TMA50/C	Kopf komplett mit Keramik Zwischenstück

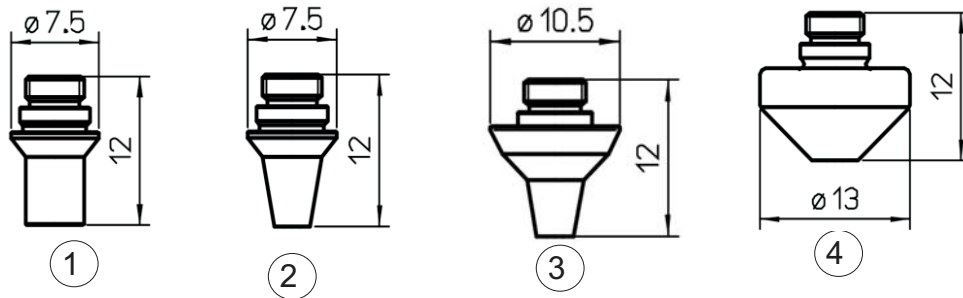


Bild	Art.-Nr.	Referenz Nr.	Beschreibung
1	100387	281005-PO352-323-00010	ZK- Laserdüse ø1,0mm
	100514	281034-PO352-324-00012	ZK- Laserdüse ø1,2mm
	100388	281013-PO352-325-00015	ZK- Laserdüse ø1,5mm
	100389	280899-PO352-326-00018	ZK- Laserdüse ø1,8mm
	100390	350044.3-PO352-327-00020	ZK- Laserdüse ø2,0mm
	102618	35044.3-PO352-328-00025	ZK- Laserdüse ø2,5mm
2	100382	281006-PO352-333-00010	KK- Laserdüse ø1,0mm
	100383	281030-PO352-334-00012	KK- Laserdüse ø1,2mm
	100384	281031-PO352-335-00015	KK- Laserdüse ø1,5mm
	100385	280898-PO352-336-00018	KK- Laserdüse ø1,8mm
	100386	PO352-336-00020	KK- Laserdüse ø2,0mm
3	100391	46713300290-10	3D-Laserdüse ø1,0mm
	100392	46713300290-12	3D- Laserdüse ø1,2mm
	100393	4673300290-PO352-381-00015	3D- Laserdüse ø1,5mm
	100394	-	3D- Laserdüse ø1,8mm
	100395	4671330310-PO352-382-00020	3D- Laserdüse ø2,0mm
	100935	46713300280-25	3D- Laserdüse ø2,5mm
	100936	46713300280-35	3D- Laserdüse ø3,0mm
	100937	46713300280-35	3D- Laserdüse ø3,5mm
4	100396	-	2D- Laserdüse ø1,0mm
	100397	-	2D- Laserdüse ø1,2mm
	100398	PO352-386-00015	2D- Laserdüse ø1,5mm
	100399	-	2D- Laserdüse ø1,8mm
	100346	-	2D- Laserdüse ø2,0,mm
	100347	4671330-25	2D- Laserdüse ø2,5mm
	100400	46713300300-30	2D- Laserdüse ø3,0mm

VE= 10 St

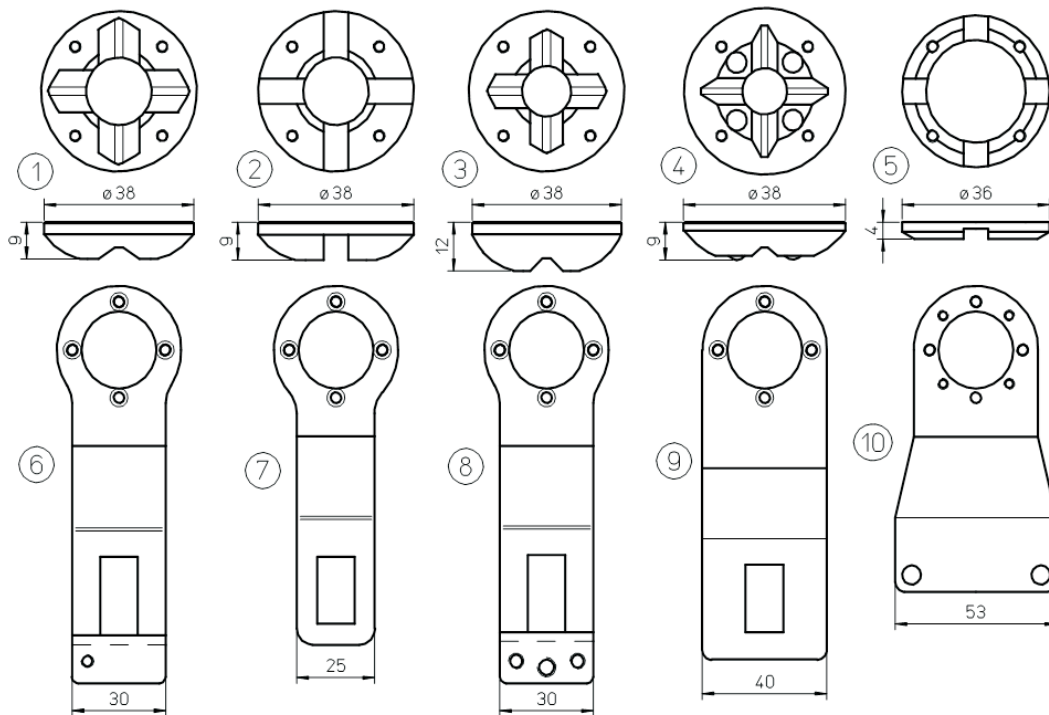
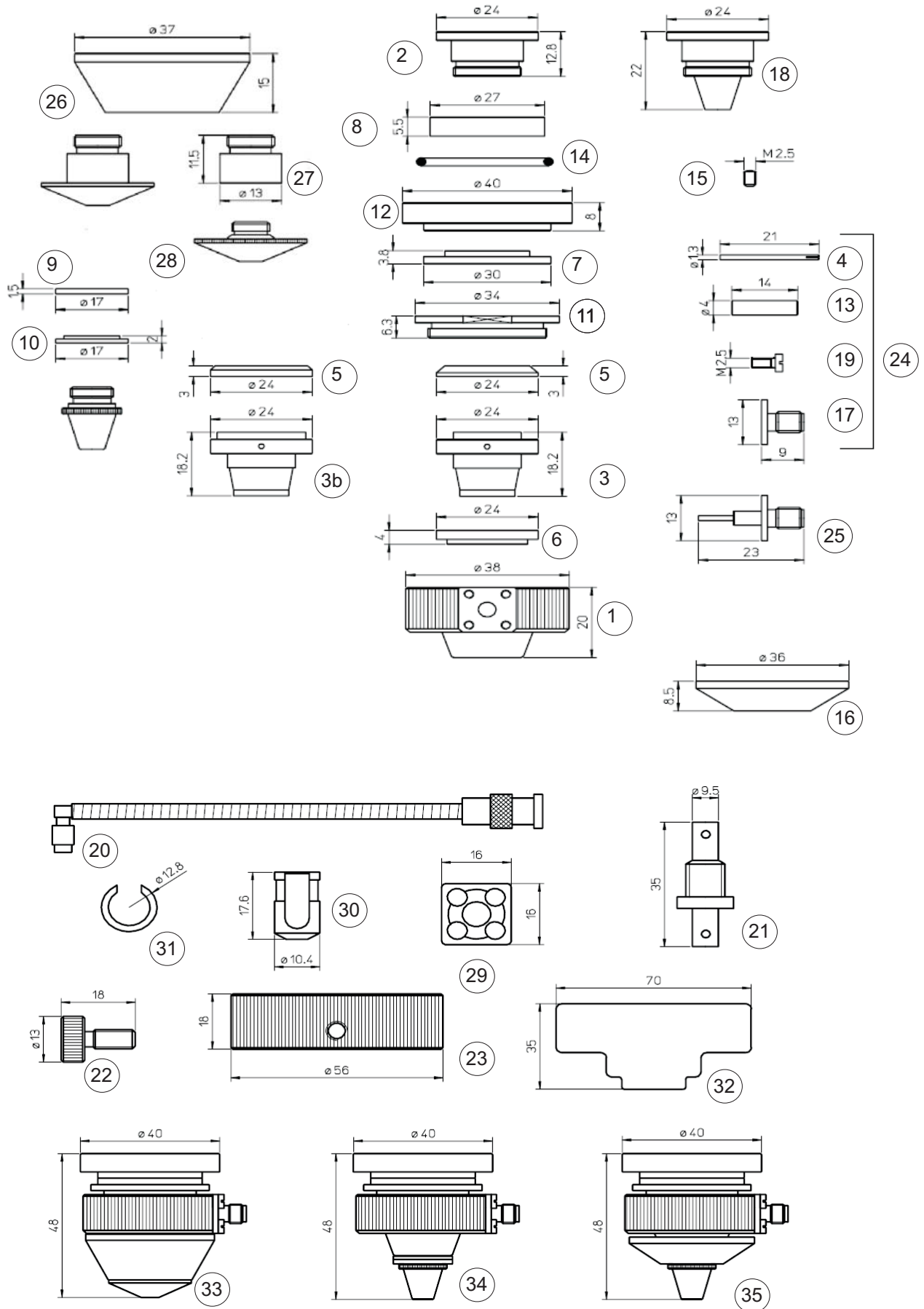


Bild	Art.-Nr.	Referenz Nr.	Beschreibung
1	100954	466 023 500 80	Stylus Fuß H9 Messing
	100955	-	Stylus Fuß H9 Messing, verchromt
	100956	465 723 010 43	Stylus Fuß H9 Stahl
	100957	465 723 010 45	Stylus Fuß H9 Teflon
2	100958	-	Stylus Fuß H9 Messing
	100959	-	Stylus Fuß H9 Messing, verchromt
	100960	-	Stylus Fuß H9 Stahl
3	100961	465 723 010 41	Stylus Fuß H12 Messing
	100962	-	Stylus Fuß H12 Messing, verchromt
	100963	465 723 01 042	Stylus Fuß H12 Stahl
	100964	465 723 010 41	Stylus Fuß H12 Teflon
4	100965	-	Stylus Fuß H9 Messing mit Kugel
5	100966	465 123 005 20	Stylus Fuß H4 Messing
6	100967	-	Stylus Arm mit Schraube M4
	100968	366023 005 80	Stylus Arm mit Schraube M6
7	100969	366 023 005 60, 366 823 000 50	Stylus Arm Stahl
8	100970	366 823 002 81	Stylus Arm Stahl
9	100974	366 023 500 20	Stylus Arm höhere Version
10	100975	465 223 002 50	Stylus Arm



Die Darstellungen finden Sie auf Blatt 15 M.

Bild	Art.-Nr.	Referenz Nr.	Beschreibung
1	100137	466 833 011 40	Gehäuse
2	100526	466 833 011 10	Kopf
3	100429	466 833 008 50	Düsenhalter
3b	102773	467 733 007 20	Düsenhalter
4	102190	466 833 011 70	Kontaktstift f. Anschluss, einzeln
5	100132	466 833 011 20	Abstandhalter Teflon 24x3
	100133	466 833 011 20	Abstandhalter Longlife 24x3
	102973	467 733 007 10	Abstandhalter Keramik 24x3
6	100134	466 833 011 30	Abstandhalter Teflon 24x4
	100525	466 833 011 30	Abstandhalter Longlife 24x4
7	100130	466 833 010 90	Abstandhalter Teflon 30x4
	100528	466 833 010 90	Abstandhalter Longlife 30x4
8	100128	466 833 010 80	Abstandhalter Teflon 27x5,5
	100162	466 833 010 80	Abstandhalter Longlife 27x5,5
9	100579	466 833 011 50	Abstandhalter Teflon 17x1,5
10	100582	466 833 011 60	Kupfer- Ring 17x2
11	100131	466 833 011 00	Kupfer- Ring
12	100527	466 833 010 70	Basis
13	102191	466 833 000 30	Isolierhülse f. Anschluss, einzeln
14	100129	J260 0S0 32 00	O- Ring
15	100117	466 833 011 80	Schraube f. Düsenhalter
16	100145	466 833 019 30	Düsenabdeckung Teflon
	100163	466 833 019 30	Düsenabdeckung Longlife
17	102192	-	Gehäuse f. Anschluss, einzeln
18	100973	-	Kupfer- Körper mit Einsteckdüse, alternativ Pos. 2
19	100144	466 833 000 00	Schraube f. Anschluss (4 Stück)
20	100101	466 833 019 80	Elektrokabel f. Sensorkopf
	100102	466 833 013 30	Elektrokabel f. Sensorkopf + 30mm
21	100113	-	Kabeladapter
22	100580	466 833 000 32	Schraube , unlegiert M5x0,5

Die Darstellungen finden Sie auf Blatt 15 M.

Bild	Referenz Nr.	Beschreibung
23	466 833 009 30	Ring
24	Pos. 4,13,17,19 Blatt 16 M	Anschluss Kit
25	-	Anschluss montiert
26	466 833 018 41	Düsenabdeckung
27	466 833 018 30	Adapter für Trumpf Düse
28	Wir verweisen auf Blatt 02 TC	
29	466 833 018 50	Abdeckung
	466 833 018 50	Abdeckung Longlife
30	466 833 018 60	Abdeckung
	466 833 018 60	Abdeckung Longlife
31	466 833 018 70	Abdeckung Clips
32	466 833 012 30	Schlüssel
33	-	Kopf komplett mit Teflon Abstandhalter
	-	Kopf komplett mit Longlife Abstandhalter
34	-	Kopf komplett mit Teflon Abstandhalter
	-	Kopf komplett mit Longlife Abstandhalter
35	-	Kopf komplett mit Teflon Abstandhalter
	-	Kopf komplett mit Longlife Abstandhalter

Blatt 17 M Stand 09/11

Wolfgang Richter GmbH
 Handelsregister Fulda, HRB 5158
 Geschäftsführer: Dorothea Richter u.
 Wolfgang Richter
 Web: www.richter-wolfgang.com

Verkauf nur nach unseren AGBs

Postanschrift: Lieferanschrift:
 PF 4601 Zum Lingeshof 12
 36046 Eichenzell 36124 Eichenzell
 Mail: office@richter-wolfgang.com

Telefon:
 +49 (0) 6659 98697-0
 Fax:
 +49 (0) 6659 98697-10

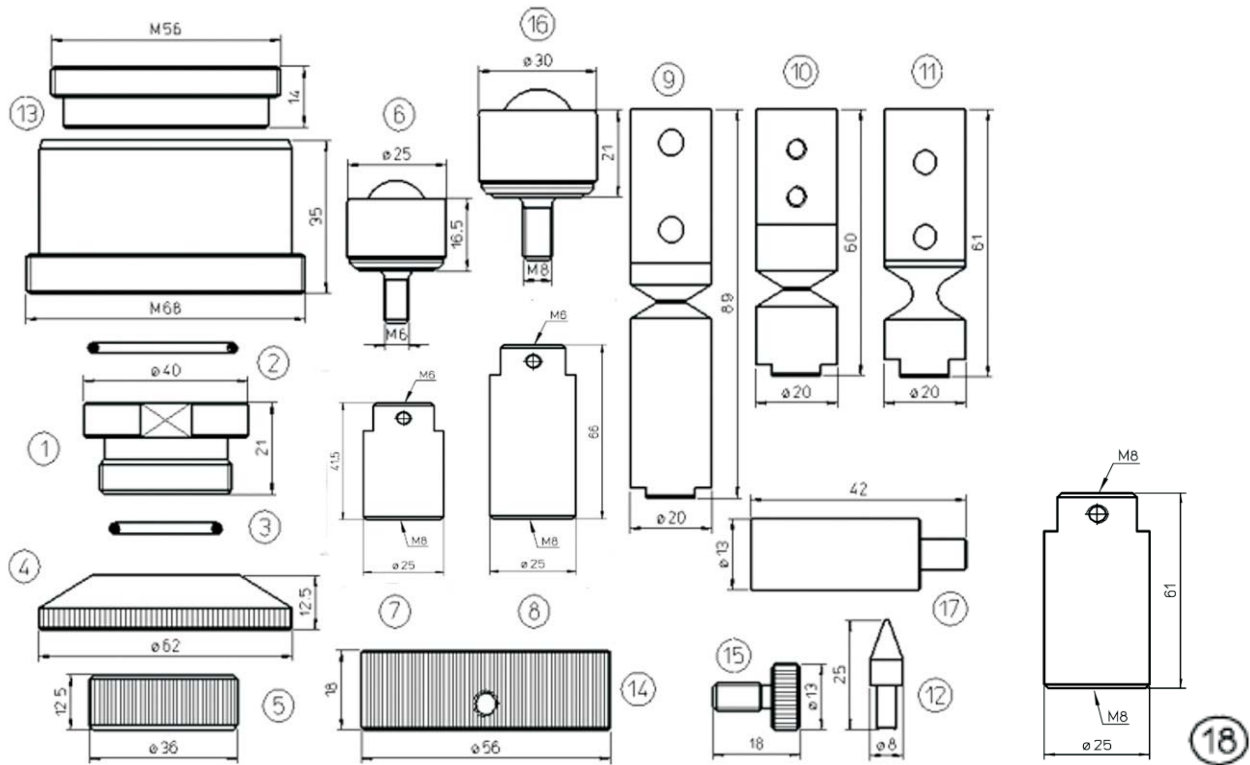


Bild	Art.-Nr.	Referenz Nr.	Beschreibung
1	100976	465 233 000 80	Sockel Messing
2	100977	J26 S 032 00	Äußerer O- Ring für Sockel
3	100978	J26 00S 022 00	Innerer O- Ring für Sockel
4	100979	466 330 0030	Schutz
5	100980	466 833 017 20	Mutter
6	100981	Z21KV000580	Kugelauflage
7	100982	465 751 003 21	Anschlag rostfreier Stahl
8	100983	467 051 000 50	Langer Anschlag rostfreier Stahl
9	100984	366 023 002 30	Sollbruch- Schiene L89 M8
10	100985	366 823 300 280	Sollbruch- Schiene Aluminium L60 M8
11	100630	365 723 001 01	Sollbruch- Schiene L61 M6
12	100986	466 000 300 13	Pin (5 Stück)
13	100581	-	Linsengehäuse, Befestigungsring aus Alu, für 2" Linsen
14	100987	466 833 009 30	Ring
15	100580	466 833 000 32	Schraube, unlegiert M5x0,5
16	100989	Z2Z Z00 116 0	Große Kugelauflage
17	101025	465 223 002 42	Stylus Zapfen
18	102766	-	Anschlag rostfreier Stahl

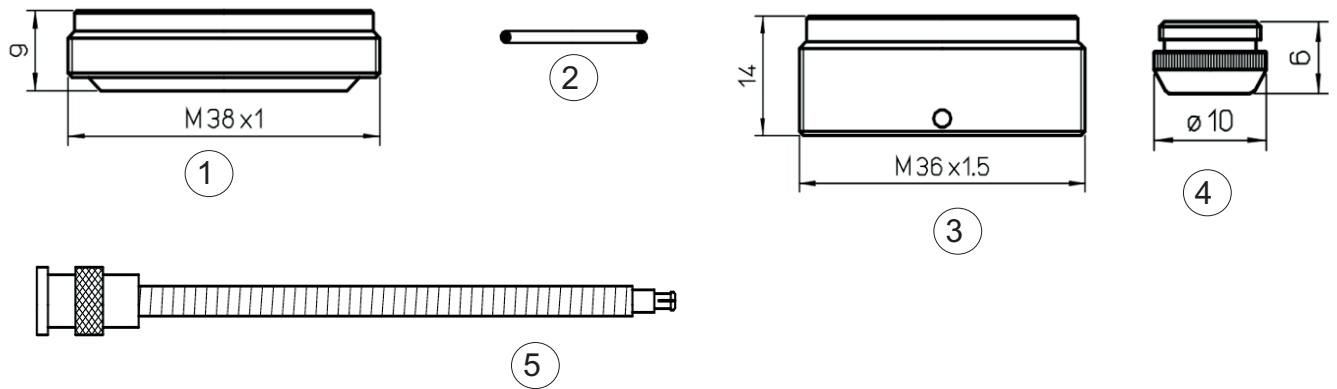


Bild	Art.-Nr.	Referenz Nr.	Beschreibung
1	100325	-	Isolierungsring
2	100324	-	O- Ring für Isolierungsring (10 Stück)
3	100938	-	Isolierungsring
4	100401	-	Ring für Space Gear, Vespel
5	100224	PO360-100-00500	Elektrodenkabel für Sensorkörper SE M 1,5" HN Z/M L=500mm
	100087	PO360-100-00500	Elektrodenkabel für Sensorkörper SE M 1,5" HN Z/M L=600mm