



*wenn's um
Blech geht*

LVD[®]

Laserverschleißteile



Wolfgang Richter GmbH
Zum Lingeshof 12
D- 36124 Eichenzell
richter-wolfgang.com



Wir führen Linsen/ Spiegel für folgende Maschinentypen:

- Trumpf®
- Amada®
- Bystronic®
- LVD®
- Mazak®
- Messer Griesheim®
- Precitec®
- Prima Industrie®
- Salvagnini®



Optiken für den gehobenen Anspruch:

Black Magic™ Linsen
(Absorption $\leq 0,15\%$)



NEU Clear Magic™ Linsen
(Absorption $\leq 0,13\%$)



Empfohlen ab einer Laserleistung
von 4 KW

Haben Sie noch Fragen zu unseren Optiken?

Wir beraten Sie gerne!

+49 (0) 6659 98697- 0



Bild	Art.-Nr.	Beschreibung
1	100057	Ophir, feuchte Reinigungstücher 24 Stück, einzeln verpackt (für Optik)
2	100990	Optik Papier „Original ehem. „Kodak““ 50 Blatt je 115mm x 70mm
3	101032	Reinigungspaste – TOPOL 0,01µm Polish 100 ml
	101033	Reinigungspaste – TOPOL 0,01µm Polish 200 ml
4	100221	Optik Reinigungsset im stabilen Koffer: <ul style="list-style-type: none"> • 250 ml 0,01µm Polish • Behälter für Reinst-Aceton • Blasebalg • Wattebausche, Watteröllchen • Q- Tips • Optikhandschuhe • Reinigungsanleitung • Optik- Reinigungsvlies
-	102856	Aceton 98,9%, 125ml
	102957	Aceton 98,9%, 1 Liter
5	102182	Optik Handschuhe 1 Paar 100% reine Baumwolle
6	100625	Wattebausch 100 Stück 100% reine Baumwolle
	102463	Wattestäbchen 200 Stück 100% reine Baumwolle
	102479	Watteröllchen 20 Stück 100% reine Baumwolle, ø8mm, L=38mm



1



2



3



4



5

Art.-Nr.	Schutzstufe, DIN	Beschreibung
100076	Schutzstufe DI L5 DIN EN 207	Laserschutzbrille L05 Filtertyp 08, Farbe klar, Tageslichttransmission ca. 90% Gestelltyp: Bügelbrille, Aluminium Co ₂ Laser bis 10,6µm
102204	Schutzstufe DI L5 DIN EN 207	Filtertyp 08, Farbe klar, Tageslichttransmission ca. 90% Gestelltyp: Korbbrille, Aluminium Co ₂ Laser bis 10,6µm
100601	Schutzstufe DI L3 DIN EN 207	Laserschutzbrille Standard für CO ₂ Laser Filtertyp 08, Farbe klar, Tageslichttransmission ca. 71% Gestelltyp: Bügelbrille, Nylon in gepolsteter Aufbewahrungsbox Co ₂ Laser bis 10,6µm

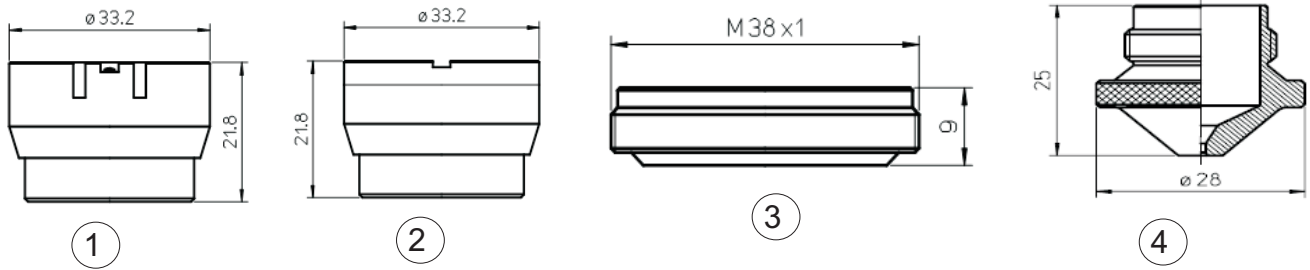
Sie suchen eine Schutzbrille mit anderen Spezifikationen? Dann fordern Sie unser Schutzbrillen-Anfrageblatt an. Wir unterbreiten Ihnen gerne ein Angebot.

Weiteres Zubehör

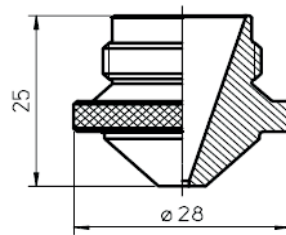
100995	2,5l - Gebinde	Motorex Proweld 264	Motorex Proweld 264 verhindert das Festbrennen von Spritzern auf dem Blech. Vorteil: <ul style="list-style-type: none"> • Nicht brennbar • Leicht abwaschbar • Dampft nicht an die Optik • Inhaltsstoffe von den führenden Maschinenherstellern • Freigegeben
100993	5l - Gebinde	Motorex Proweld 264	
100994	25l - Gebinde	Motorex Proweld 264	
102638	176L- Fass	Motorex Proweld 264	
102207	-	Linsenreinigungshalter für 1,5" und 2,0" Optiken	



Bild	Art.-Nr.	Extra	Beschreibung
1	102538	-	Lupe "Vario Focus" 22,8mm 10-fach kombinierbar mit jeder gewünschten Duo-Skala als Messlupe
	102611	-	Lupe „Fix Focus“ 30,0mm 10-fach kombinierbar mit jeder gewünschten Duo-Skala als Messlupe
2	102607	-	Stabmikroskop Vario-Focus Zoom drei verschiedene Vergrößerungen (40x, 50x, 60x)
3	102606	-	Stand-Adapter für Stabmikroskop, Plexiglas
4	102608	-	LED- Beleuchtungseinheit für Standlupen (Bild 1) und Standadapter (Bild 3) 360° drehbar
5	102605	-	Leerbox vorgefertigt für Lupe und 5 Skalen
6	102609	-	Präzisions-Einschlaglupe Einhand-Bedienung 8-fach Vergrößerung, ø 22,8, apl / Glas
	102610	-	Präzisions-Einschlaglupe Einhandbedienung 15-fach Vergrößerung ø 22,8 apl / Glas
7	102612	Skalen aus Hartchrom aufgebracht auf die Unterseite von Hartglas-Scheiben 2 Skalen in einer: • Makro ø25,0mm • Mikro ø2,5mm Glas-Skalen eingebracht in Kunststoffring schwebend über dem Objekt	Duo-Skala Standard
8	102613		Duo-Skala 2
9	102614		Duo-Skala 3
10	102615		Duo-Skala 4
11	102616		Duo-Skala 5

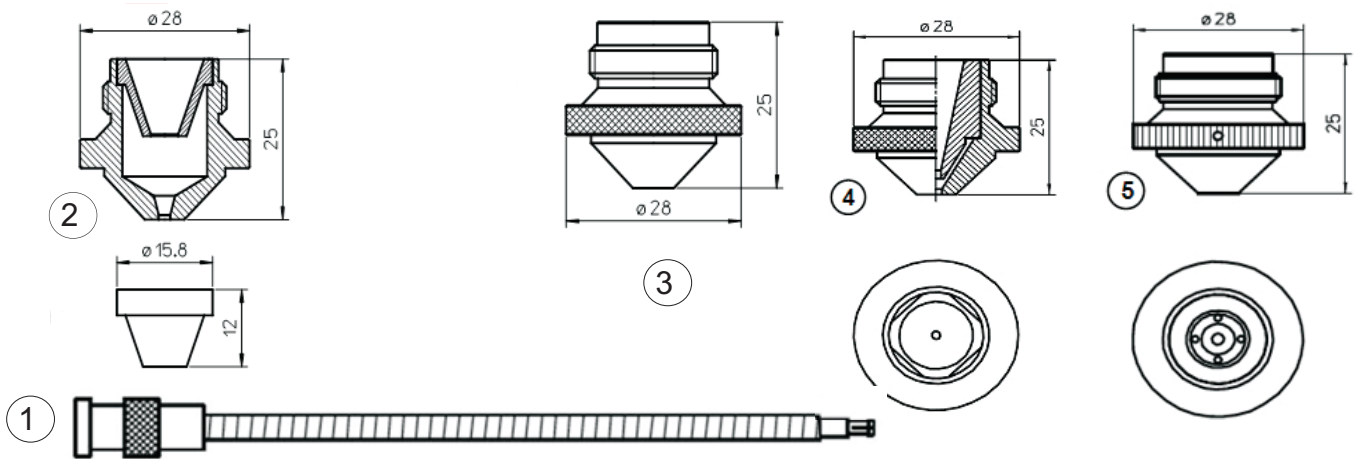


Art.-Nr.	Referenz Nr.	Beschreibung
100294	281146, PO380-211-00001, 29100033	Düsenhalter Aluminium ITM 1,5" DZ
100295	280565, P0497-605-00001, 29100106	Düsenhalter Keramik DXN
100325	P0492-702-00001, 29100021	Isolierungsring
Düsen Kupfer, unverchromt		
101015	D5241993	Laserdüse ø0,8mm, innen zylindrisch
100151	D7945470	Laserdüse ø1,0mm, innen zylindrisch
100296	D5241982	Laserdüse ø1,2mm, innen zylindrisch
100152	D7945434	Laserdüse ø1,5mm, innen zylindrisch
100153	D7945452	Laserdüse ø2,0mm, innen zylindrisch
100154	D7945517	Laserdüse ø2,5mm, innen zylindrisch
100297	-	Laserdüse ø3,0mm, innen zylindrisch
Düsen Kupfer, außen verchromt		
101007	D5241993	Laserdüse ø0,8mm, innen zylindrisch
101008	D7945470	Laserdüse ø1,0mm, innen zylindrisch
101009	D5241982	Laserdüse ø1,2mm, innen zylindrisch
101010	D7945434	Laserdüse ø1,5mm, innen zylindrisch
101011	D7945452	Laserdüse ø2,0mm, innen zylindrisch
101012	D7945517	Laserdüse ø2,5mm, innen zylindrisch
101013	-	Laserdüse ø3,0mm, innen zylindrisch

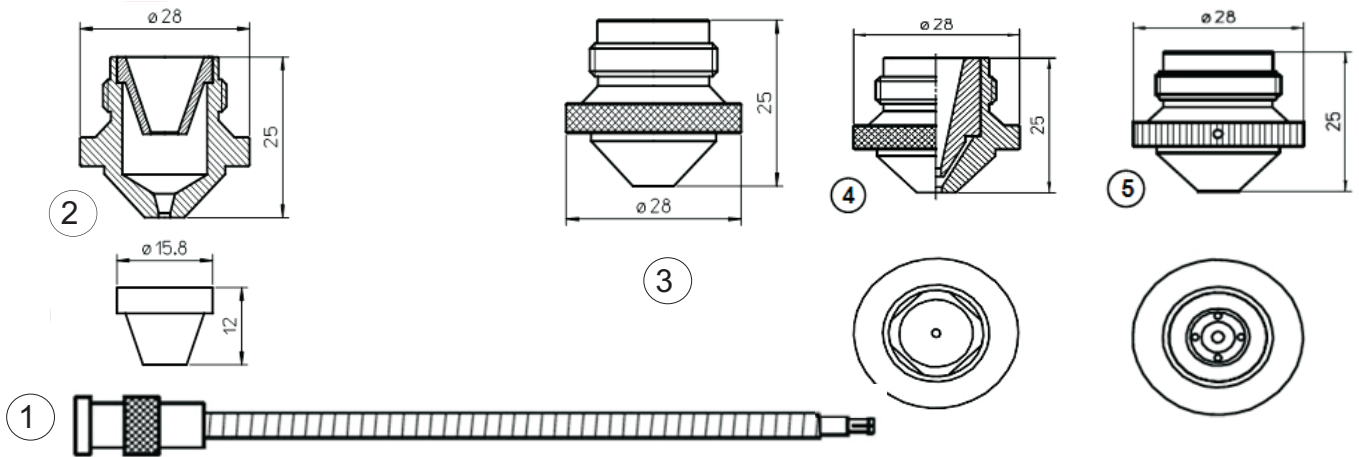


1

Art.-Nr.	Referenz Nr.	Beschreibung
Düsen Kupfer, unverchromt		
100155	D5241863	Laserdüse ø1,0mm, innen konisch, HD
100298	D5241982	Laserdüse ø1,2mm, innen konisch, HD
100156	D5241862	Laserdüse ø1,5mm, innen konisch, HD
103060	D5242512	Laserdüse ø1,7mm, innen konisch, HD
100157	D5241855	Laserdüse ø2,0mm, innen konisch, HD
103061	D5242513	Laserdüse ø2,3mm, innen konisch, HD
100158	D5241856	Laserdüse ø2,5mm, innen konisch, HD
100159	D5241857	Laserdüse ø3,0mm, innen konisch, HD
100160	D5241877	Laserdüse ø3,5mm, innen konisch, HD
100161	D5241878	Laserdüse ø4,0mm, innen konisch, HD
102794	D5242531	Laserdüse ø4,5mm, innen konisch, HD
102795	D5242535	Laserdüse ø5,0mm, innen konisch, HD
102796	D5242536	Laserdüse ø6,0mm, innen konisch, HD
Düsen Kupfer, außen verchromt		
102628	D5241863	Laserdüse ø1,0mm, innen konisch, HD
102629	-	Laserdüse ø1,2mm, innen konisch, HD
101014	D5241862	Laserdüse ø1,5mm, innen konisch, HD
103062	D5242512	Laserdüse ø1,7mm, innen konisch, HD
101020	D5241855	Laserdüse ø2,0mm, innen konisch, HD
103063	D5242513	Laserdüse ø2,3mm, innen konisch, HD
101021	D5241856	Laserdüse ø2,5mm, innen konisch, HD
101022	D5241857	Laserdüse ø3,0mm, innen konisch, HD
101023	D5241877	Laserdüse ø3,5mm, innen konisch, HD
101024	D5241878	Laserdüse ø4,0mm, innen konisch, HD



Art.-Nr.	Referenz Nr.	Beschreibung
100224	PO360-100-00500, 46713300100	Elektrokabel für Sensorkörper SE M 1,5" HN Z/M L=500mm
100547	-	innere Düse
Düsen Kupfer, unverchromt		
100570	-	Laserdüse ø1,0mm für äußere Düse
100998	-	Laserdüse ø1,2mm für äußere Düse
100571	-	Laserdüse ø1,5mm für äußere Düse
100572	-	Laserdüse ø2,0mm für äußere Düse
100573	-	Laserdüse ø2,5mm für äußere Düse
100574	-	Laserdüse ø3,0mm für äußere Düse
100575	-	Laserdüse ø3,5mm für äußere Düse
100299	-	Laser- Doppeldüse ø1,0mm
100300	-	Laser- Doppeldüse ø1,2mm
100301	-	Laser- Doppeldüse ø1,5mm
100302	-	Laser- Doppeldüse ø2,0mm
100303	-	Laser- Doppeldüse ø2,5mm
100304	-	Laser- Doppeldüse ø3,0mm
100305	-	Laser- Doppeldüse ø3,5mm
100306	-	Laser- Doppeldüse ø4,0mm
102797	G8040180	Laser- Doppeldüse mit Feder ø2,5mm, innere Düse ø1,3mm
102798	G8040135	Laser- Doppeldüse mit Feder ø2,5mm, innere Düse ø1,5mm
103064	G8040182	Laser- Doppeldüse mit Feder ø3,0mm, innere Düse ø1,3mm
103065	-	Laser- Doppeldüse mit Feder ø3,0mm, innere Düse ø1,5mm
102799	G8040132	Laser- Doppeldüse mit Feder ø3,0mm, innere Düse ø2,0mm



Art.-Nr.	Referenz Nr.	Beschreibung
Düsen Kupfer, außen verchromt		
100999	-	Laser- Doppeldüse ø1,0mm
101000	-	Laser- Doppeldüse ø1,2mm
101001	-	Laser- Doppeldüse ø1,5mm
101002	-	Laser- Doppeldüse ø2,0mm
101003	-	Laser- Doppeldüse ø2,5mm
101004	-	Laser- Doppeldüse ø3,0mm
101005	-	Laser- Doppeldüse ø3,5mm
101006	-	Laser- Doppeldüse ø4,0mm
102800	-	Laser- Doppeldüse mit Feder ø2,5mm, innere Düse ø1,3mm
102801	-	Laser- Doppeldüse mit Feder ø2,5mm, innere Düse ø1,5mm
103066	-	Laser- Doppeldüse mit Feder ø3,0mm, innere Düse ø1,3mm
103067	-	Laser- Doppeldüse mit Feder ø3,0mm, innere Düse ø1,5mm
102802	-	Laser- Doppeldüse mit Feder ø3,0mm, innere Düse ø2,0mm