





Wir führen Linsen/ Spiegel für folgende Maschinentypen:

- Trumpf®
- Amada®
- Bystronic®
- LVD®
- Mazak®
- Messer Griesheim®
- Precitec®
- Prima Industrie®
- Salvagnini®



**Optiken für den gehobenen Anspruch:**

Black Magic™ Linsen  
(Absorption  $\leq 0,15\%$ )



**NEU** Clear Magic™ Linsen  
(Absorption  $\leq 0,13\%$ )



Empfohlen ab einer Laserleistung  
von 4 KW

Haben Sie noch Fragen zu unseren Optiken?

Wir beraten Sie gerne!

☎ +49 (0) 6659 98697- 0



Bild	Art.-Nr.	Beschreibung
1	100057	Ophir, feuchte Reinigungstücher 24 Stück, einzeln verpackt (für Optik)
2	100990	Optik Papier „Original ehem. „Kodak““ 50 Blatt je 115mm x 70mm
3	101032	Reinigungspaste – TOPOL 0,01µm Polish 100 ml
	101033	Reinigungspaste – TOPOL 0,01µm Polish 200 ml
4	100221	Optik Reinigungsset im stabilen Koffer: <ul style="list-style-type: none"> <li>• 250 ml 0,01µm Polish</li> <li>• Behälter für Reinst-Aceton</li> <li>• Blasebalg</li> <li>• Wattebausche, Watteröllchen</li> <li>• Q- Tips</li> <li>• Optikhandschuhe</li> <li>• Reinigungsanleitung</li> <li>• Optik- Reinigungsvlies</li> </ul>
-	102856	Aceton 98,9%, 125ml
	102957	Aceton 98,9%, 1 Liter
5	102182	Optik Handschuhe 1 Paar 100% reine Baumwolle
6	100625	Wattebausch 100 Stück 100% reine Baumwolle
	102463	Wattestäbchen 200 Stück 100% reine Baumwolle
	102479	Watteröllchen 20 Stück 100% reine Baumwolle, ø8mm, L=38mm



1



2



3



4



5

Art.-Nr.	Schutzstufe, DIN	Beschreibung
100076	Schutzstufe DI L5 DIN EN 207	Laserschutzbrille L05 Filtertyp 08, Farbe klar, Tageslichttransmission ca. 90% Gestelltyp: Bügelbrille, Aluminium Co <sub>2</sub> Laser bis 10,6µm
102204	Schutzstufe DI L5 DIN EN 207	Filtertyp 08, Farbe klar, Tageslichttransmission ca. 90% Gestelltyp: Korbbrille, Aluminium Co <sub>2</sub> Laser bis 10,6µm
100601	Schutzstufe DI L3 DIN EN 207	Laserschutzbrille Standard für CO <sub>2</sub> Laser Filtertyp 08, Farbe klar, Tageslichttransmission ca. 71% Gestelltyp: Bügelbrille, Nylon in gepolsteter Aufbewahrungsbox Co <sub>2</sub> Laser bis 10,6µm

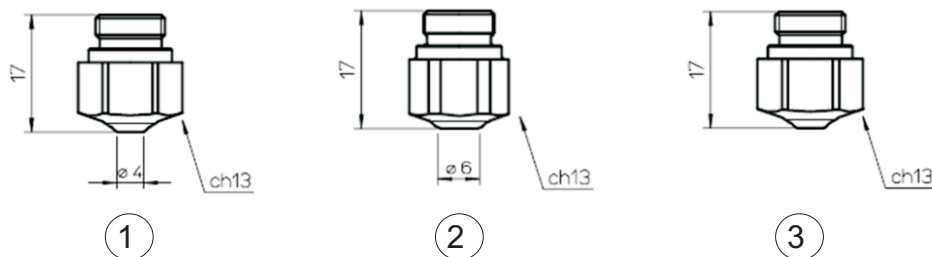
**Sie suchen eine Schutzbrille mit anderen Spezifikationen? Dann fordern Sie unser Schutzbrillen-Anfrageblatt an. Wir unterbreiten Ihnen gerne ein Angebot.**

## Weiteres Zubehör

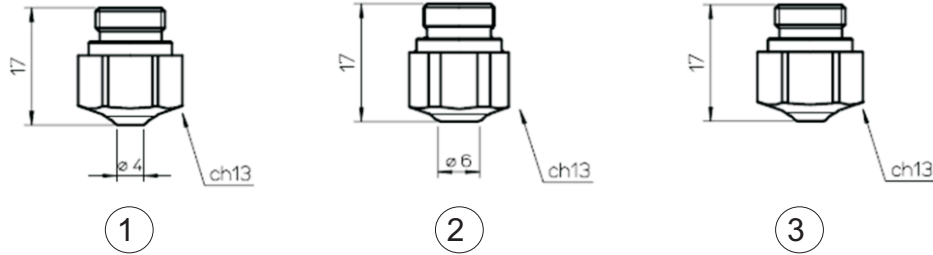
100995	2,5l - Gebinde	Motorex Proweld 264	Motorex Proweld 264 verhindert das Festbrennen von Spritzern auf dem Blech. <b>Vorteil:</b> <ul style="list-style-type: none"> <li>• Nicht brennbar</li> <li>• Leicht abwaschbar</li> <li>• Dampft nicht an die Optik</li> <li>• Inhaltsstoffe von den führenden Maschinenherstellern</li> <li>• Freigegeben</li> </ul>
100993	5l - Gebinde	Motorex Proweld 264	
100994	25l - Gebinde	Motorex Proweld 264	
102638	176L- Fass	Motorex Proweld 264	
102207	-	Linsenreinigungshalter für 1,5" und 2,0" Optiken	



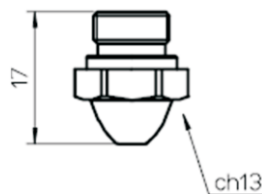
Bild	Art.-Nr.	Extra	Beschreibung
1	102538	-	<b>Lupe "Vario Focus"</b> 22,8mm 10-fach kombinierbar mit jeder gewünschten Duo-Skala als Messlupe
	102611	-	<b>Lupe „Fix Focus“</b> 30,0mm 10-fach kombinierbar mit jeder gewünschten Duo-Skala als Messlupe
2	102607	-	<b>Stabmikroskop</b> Vario-Focus Zoom drei verschiedene Vergrößerungen (40x, 50x, 60x)
3	102606	-	<b>Stand-Adapter</b> für Stabmikroskop, Plexiglas
4	102608	-	<b>LED- Beleuchtungseinheit</b> für Standlupen (Bild 1) und Standadapter (Bild 3) 360° drehbar
5	102605	-	<b>Leerbox</b> vorgefertigt für Lupe und 5 Skalen
6	102609	-	<b>Präzisions-Einschlaglupe</b> Einhand-Bedienung 8-fach Vergrößerung, ø 22,8, apl / Glas
	102610	-	<b>Präzisions-Einschlaglupe</b> Einhandbedienung 15-fach Vergrößerung ø 22,8 apl / Glas
7	102612	Skalen aus Hartchrom aufgebracht auf die Unterseite von Hartglas-Scheiben 2 Skalen in einer: • Makro ø25,0mm • Mikro ø2,5mm  Glas-Skalen eingebracht in Kunststoffring schwebend über dem Objekt	<b>Duo-Skala Standard</b>
8	102613		<b>Duo-Skala 2</b>
9	102614		<b>Duo-Skala 3</b>
10	102615		<b>Duo-Skala 4</b>
11	102616		<b>Duo-Skala 5</b>



Art.-Nr.	Referenz Nr.	Beschreibung
<b>Düsen Kupfer, unverchromt</b>		
100583	3-04277, HK08	HK- Laserdüse ø 0,8mm HD
100077	3-01910, HK10	HK- Laserdüse ø 1,0mm HD
100080	3-01911, HK12	HK- Laserdüse ø1,25mm HD
100064	3-01912, HK15	HK-Laserdüse ø 1,5mm HD
100055	3-01913, HK17	HK- Laserdüse ø1,75mm HD
100088	3-01914, HK20	HK- Laserdüse ø2,0mm HD
100081	3-03854, HK25	HK- Laserdüse ø2,5mm HD
100056	3-06112, HK30	HK- Laserdüse ø3,0mm HD
102688	Hk35	HK- Laserdüse ø3,5mm HD
102816	Hk40	HK- Laserdüse ø4,0mm HD
100585	3-042273, K08	K- Laserdüse ø 0,8mm
100066	3-01905, K10	K-Laserdüse ø 1,0mm
100078	3-01906, K12	K- Laserdüse ø1,25mm
100065	3-01907, K15	K- Laserdüse ø 1,5mm
100150	3-01908, K17	K- Laserdüse ø1,75mm
100359	3-01909, K20	K- Laserdüse ø 2,0mm
100186	3-04274, K25	K- Laserdüse ø 2,5mm
100584	3-04275, K30	K- Laserdüse ø 3,0mm



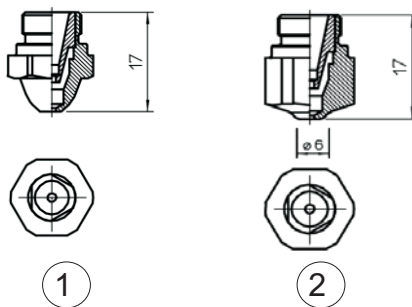
Art.-Nr.	Referenz Nr.	Beschreibung
<b>Düsen Kupfer, außen verchromt</b>		
100268	3-01910, HK10	HK- Laserdüse ø 1,0mm HD
100365	3-01911, HK12	HK- Laserdüse ø1,25mm HD
100349	3-01912, HK15	HK- Laserdüse ø 1,5mm HD
100350	3-01913, HK17	HK- Laserdüse ø1,75mm HD
100269	3-01914, HK20	HK- Laserdüse ø2,0mm HD
100366	3-03854, HK25	HK- Laserdüse ø2,5mm HD
100367	3-06112, HK30	HK- Laserdüse ø3,0mm HD
102689	Hk35	HK- Laserdüse ø3,5mm HD
102817	Hk40	HK- Laserdüse ø4,0mm HD
100592	3-04273, K08	K- Laserdüse ø 0,8mm
100361	3-01905, K15	K- Laserdüse ø1,0 mm
100362	3-01906, K12	K-Laserdüse ø1,25mm
100348	3-01907, K15	K- Laserdüse ø 1,5mm
100363	3-01908, K17	K- Laserdüse ø1,75mm
100364	3-01909, K20	K- Laserdüse ø 2,0mm
100593	3-04274, K25	K- Laserdüse ø 2,5mm
102790	3-04275, K30	K- Laserdüse ø 3,0mm



①

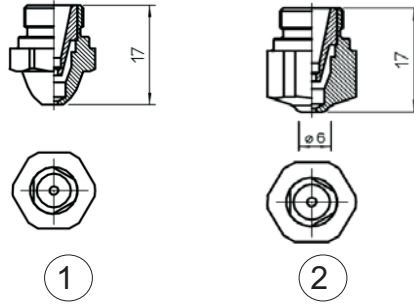
Art.-Nr.	Referenz Nr.	Beschreibung
<b>Düsen Kupfer, unverchromt</b>		
100588	3-04271, 08	S- Laserdüse ø 0,8mm
100058	3-01894, 10	S- Laserdüse ø 1,0mm
100353	3-01895, 12	S- Laserdüse ø1,25mm
100322	3-01896, 15	S- Laserdüse ø 1,5mm
102703	3-01897, 17	S- Laserdüse ø1,75mm
100589	3-01898, 20	S- Laserdüse ø 2,0mm
100591	3-04272, 25	S- Laserdüse ø 2,5mm
100587	3-04275, H08	H- Laserdüse ø 0,8mm, HD
100354	3-01899, H10	H- Laserdüse d =1,0mm, HD
100355	3-01900, H12	H- Laserdüse ø1,25mm, HD
100356	3-01901, H15	H- Laserdüse ø 1,5mm, HD
100357	3-01902, H17	H- Laserdüse ø1,75mm, HD
100358	3-01903, H20	H- Laserdüse ø 2,0mm, HD
100586	3-04276, H25	H- Laserdüse ø 2,5mm, HD
102791	H30	H- Laserdüse ø 3,0mm, HD
<b>Düsen Kupfer, außen verchromt</b>		
100263	3-01899, H10	H- Laserdüse ø1,0mm, HD
100093	3-01900, H12	H- Laserdüse ø1,25mm, HD
100529	3-01901, H15	H- Laserdüse ø1,5mm, HD
100642	3-01902, H17	H- Laserdüse ø1,75mm,HD
100643	3-01903, H20	H- Laserdüse ø2,0mm, HD
100644	3-04276, H25	H- Laserdüse ø2,5mm, HD
102792	H30	H- Laserdüse ø3,0mm, HD

VE= 10 St



Art.-Nr.	Referenz Nr.	Beschreibung
<b>Düsen Kupfer, unverchromt</b>		
102554	N10-15	N-Laser- Doppeldüse ø 1,0mm
102555	N12-15	N-Laser- Doppeldüse ø1,25mm
102556	N15-15	N- Laser- Doppeldüse ø 1,5mm
102557	N17-15	N- Laser- Doppeldüse ø1,75mm
102558	N20-15	N- Laser- Doppeldüse ø 2,0mm
102559	N25-15	N- Laser- Doppeldüse ø 2,5mm
103058	N25-20	N- Laser- Doppeldüse ø 2,5mm
102560	N30-17	N- Laser- Doppeldüse ø 3,0mm
102561	N30-20	N- Laser- Doppeldüse ø 3,0mm
100594	NK10-15, 3-16058	NK- Laser- Doppeldüse ø1,0mm
100595	NK12-15, 3-16059	NK- Laser- Doppeldüse ø1,25mm
100596	NK15-15, 3-16060	NK- Laser- Doppeldüse ø1,5mm
100368	NK17-15, 3-14317	NK- Laser- Doppeldüse ø1,75mm
100369	NK20-15, 3-14318	NK- Laser- Doppeldüse ø2,0mm
100370	NK25-15, 3-14319	NK- Laser- Doppeldüse ø2,5mm
102230	NK25-20, 3-16256	NK- Laser- Doppeldüse ø2,5mm
102231	NK30-17, 3-16061	NK- Laser- Doppeldüse ø3,0mm
100371	NK30-20, 3-16257	NK- Laser- Doppeldüse ø 3,0mm
102526	NK35-30	NK- Laser-Doppeldüse ø 3,5mm

VE= 10 St



Art.-Nr.	Referenz Nr.	Beschreibung
<i>Düsen Kupfer, außen verchromt</i>		
102562	N10-15	N-Laser- Doppeldüse ø 1,0mm
102563	N12-15	N-Laser- Doppeldüse ø1,25mm
102564	N15-15	N- Laser- Doppeldüse ø 1,5mm
102565	N17-15	N- Laser- Doppeldüse ø1,75mm
102566	N20-15	N- Laser- Doppeldüse ø 2,0mm
102567	N25-15	N- Laser- Doppeldüse ø 2,5mm
102568	N25-20	N- Laser- Doppeldüse ø 2,5mm
102569	N30-17	N- Laser- Doppeldüse ø 3,0mm
102704	N30-20	N- Laser- Doppeldüse ø 3,0mm
100597	NK10-15, 3-16058	NK- Laser- Doppeldüse ø1,0mm
100598	NK12-15, 3-16059	NK- Laser- Doppeldüse ø1,25mm
100599	NK15-15, 3-16060	NK- Laser- Doppeldüse ø1,5mm
100351	NK17-15, 3-14317	NK- Laser- Doppeldüse ø1,75mm
100372	NK20-15, 3-14318	NK- Laser- Doppeldüse ø2,0mm
100352	NK25-15, 3-14319	NK- Laser- Doppeldüse ø2,5mm
100063	NK25-20, 3-16256	NK- Laser- Doppeldüse ø2,5mm
100262	NK30-17, 3-16061	NK- Laser- Doppeldüse ø3,0mm
100373	NK30-20, 3-16257	NK- Laser- Doppeldüse ø 3,0mm
102570	NK35-30	NK- Laser-Doppeldüse ø 3,5mm

VE= 10 St

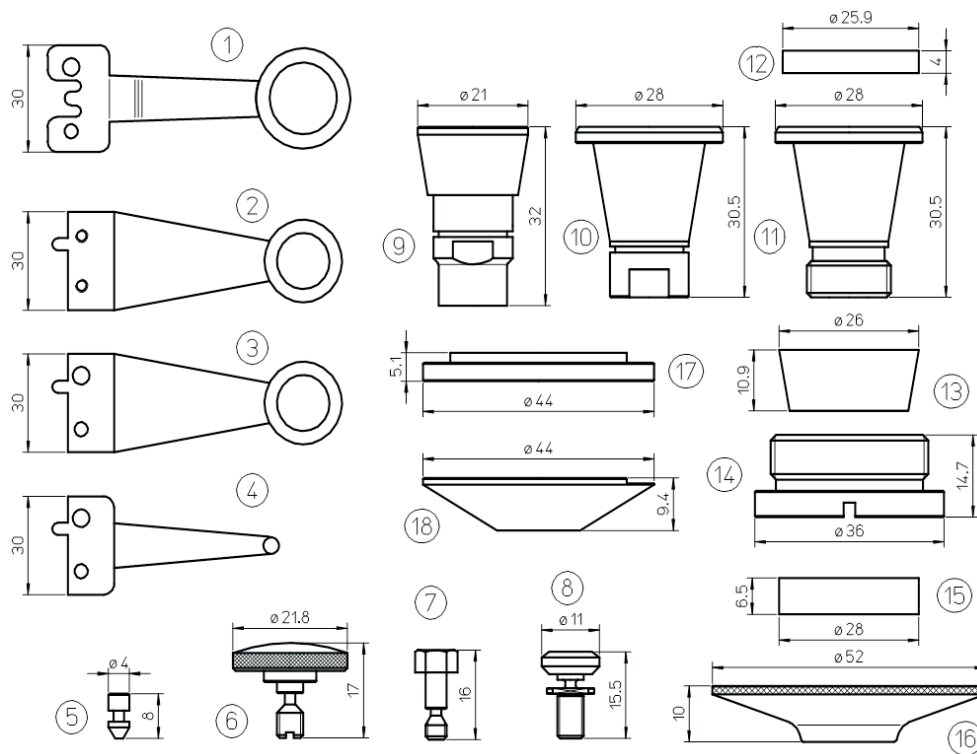
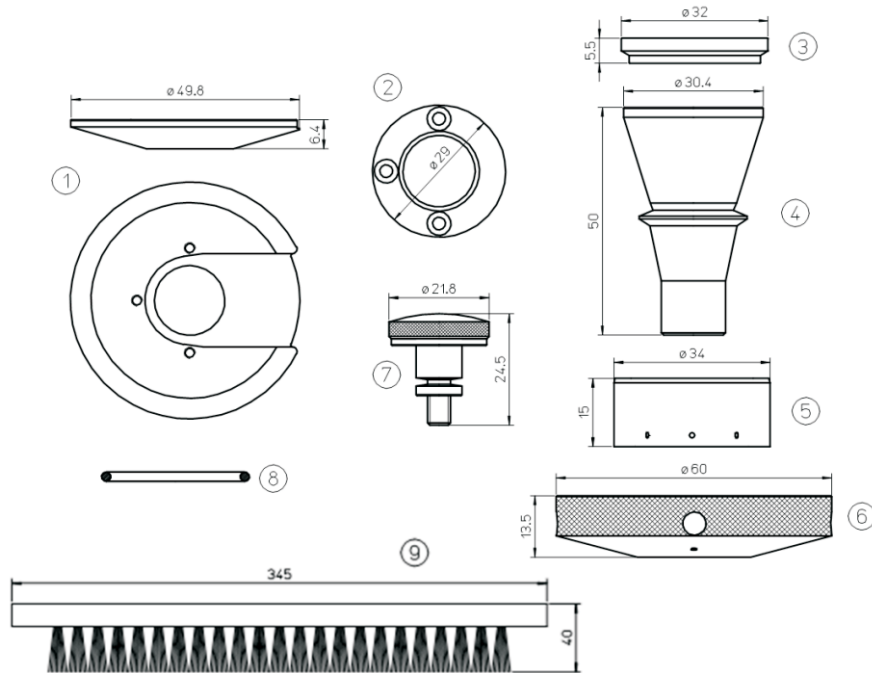


Bild	Art.-Nr.	Referenz Nr.	Beschreibung
1	100307	3-05530	Scanner
2	100308	2-01262	Scanner mit Gewindebohrungen
3	100248	2-02015	Scanner mit Bohrungen
4	100249	2-02016	Scanner mit Kugel
5	100313	4-03137	Stift
6	100311	4-03136	Sollbruchschraube
7	100312	4-00324	Sollbruchschraube
8	100173	3-09001	Schraube
9	100314	3-02291	Düsenhalter
10	100315	3-05497	Düsenhalter
11	100316	2-08701	Düsenhalter
12	100317	4-01642	Isolierscheibe Keramik
13	100319	4-01959	Isolierscheibe konisch Keramik
14	100320	3-11071	Befestigungsmutter
15	100318	4-09010	Isolierscheibe Keramik
16	100321	2-08700	Schutzkappe
17	100226	3-03663-T	Isolierscheibe Teflon
	100225	3-03663-C	Schutzkappe
18	102535	für Art.- Nr. 100225	Schrauben für Schutzkappe Pack Inhalt 3 Stück



Art.-Nr.	Referenz Nr.	Beschreibung
100227	3-06035	Schutzkappe
102532	für Art.-Nr. 100227	Schrauben für Schutzkappe Pack Inhalt 3 Stück
100309	3-06035-T	Isolierscheibe Teflon
100310	3-06035-P	Isolierscheibe Long Life
100233	3-13113	Isolierscheibe Keramik
100234	2-10837	Düsenhalter
100243	3-13422	Isolierscheibe Keramik mit Bohrungen
101067	3-13110	Schutzkappe Kupfer
100142	4-04976	Sollbruchschraube
100250	3140820	O- Ring für Laserlinse
100620	3141300	O- Ring
100626	3141122	O- Ring
103059	314236	O- Ring
102676	2-06511	Reinigungsbürste Bystronic, L= 345mm H=40mm, incl. Schrauben

## Luft- und Ölfilter

100996	D020	Luftfilter Deltec
100997	71064753	Ölfilter